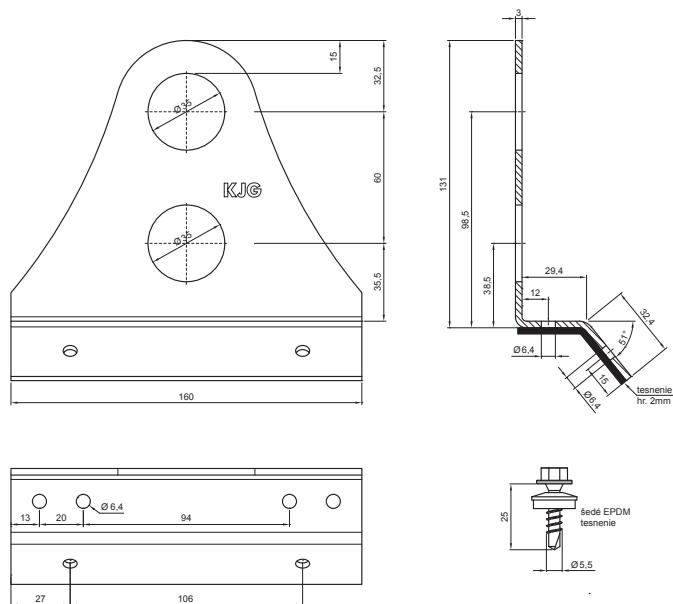


TECHNICKÝ LIST

DRŽIAK NA TRAPÉZ 2-DIEROVÝ

ZS-TR WSZTR 2/35

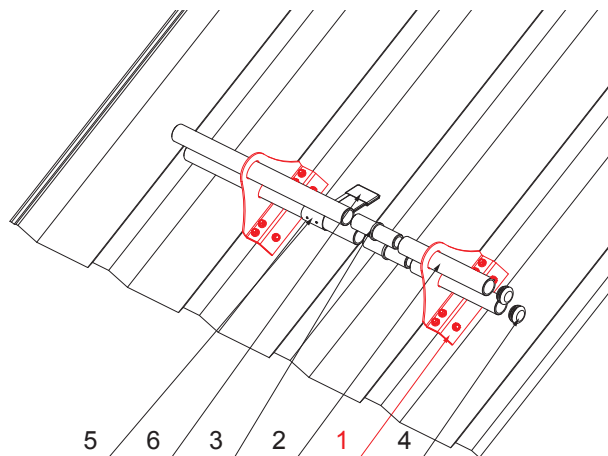


BALENIE:

- držiak na trapéz 2-dierový – 1 ks
- nerezová skrutka Ø5,5x25 – 6 ks

DETAIL:

1. držiak na trapéz 2-dierový
2. rúra zachytávača snehu
3. PVC univerzálna spojka rúry zachytávača snehu
4. PVC univerzálna krytka rúry zachytávača snehu
5. rozrážáč ľadu na trapéz
6. PVC čierny návlék na rozrážáč ľadu



W Hliník – Natur

INDEX	ZMENA	DATEM	PODPIS		
ZN. MAT.	ROZM.-POLOT	T.O.	HMOTNOŠŤ kg		
POM. ZAR.	VYPR. Ing. Kluska M.	POZN.	STN	TR.Č.	
PRESK.	TECHNOL.	TECHNOL.	STARÝ V.	Č.V.	
NÁZOV	Držiak na trapéz 2-dierový		Počet listov	ZS-TR WSZTR 2/35	List

Vytvorené: 06.06.2026 16:50:17

Technické zmeny vyhradené