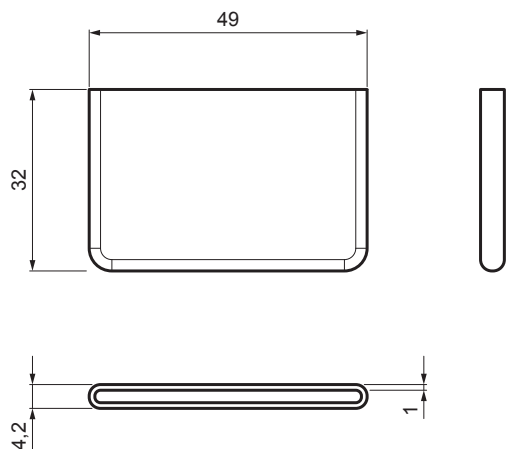
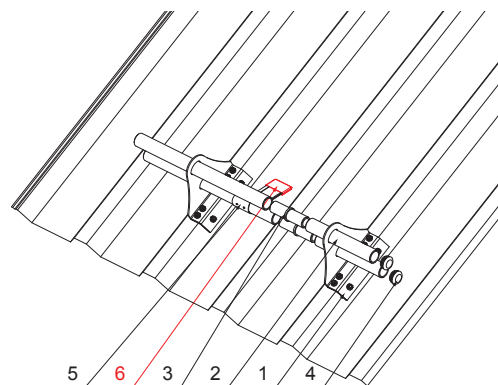
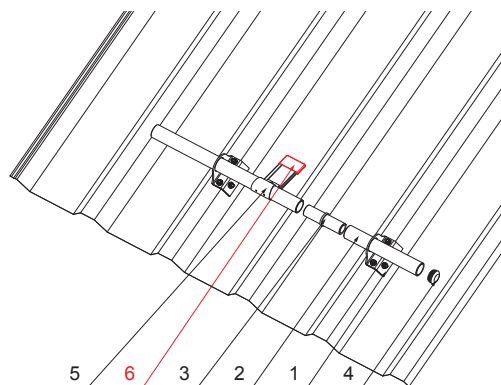


TECHNICKÝ LIST

# PVC ČIERNY NÁVLEK NA ROZRÁŽAČ ĽADU ZS-TR WSZTR NAVLEK



**IC** PVC – Intenzívna čierna – RAL 9005



**DETAIL:**

1. držiak na trapéz 1-dierový
2. rúra zachytávača snehu
3. PVC univerzálna spojka rúry zachytávača snehu
4. PVC univerzálna krytka rúry zachytávača snehu
5. rozrážáč ľadu na trapéz
6. PVC čierny návlek na rozrážáč ľadu

**DETAIL:**

1. držiak na trapéz 2-dierový
2. rúra zachytávača snehu
3. PVC univerzálna spojka rúry zachytávača snehu
4. PVC univerzálna krytka rúry zachytávača snehu
5. rozrážáč ľadu na trapéz
6. PVC čierny návlek na rozrážáč ľadu

INDEX	ZMENA	DATE	PODPIS	<b>KJG</b> QUALITY	Scan code for 3D model
ZN. MAT.	ROZM.-POLOT	T.O.	HMOTNOSŤ kg		
POM. ZAR.	VYPR.	Ing. Kluska M.	POZN.	STN	TR.Č.
PRESK.	TECHNOL.	TECHNOL.	STARÝ V.	Č.V.	Č.POZÍCIE
NÁZOV	PVC čierny návlek na rozrážáč ľadu			Počet listov	ZS-TR WSZTR NAVLEK List

Vytvorené: 22.04.2026 13:39:04

Technické zmeny vyhradené