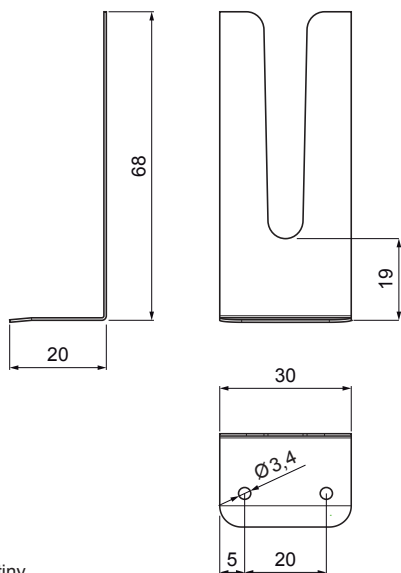


TECHNICKÝ LIST

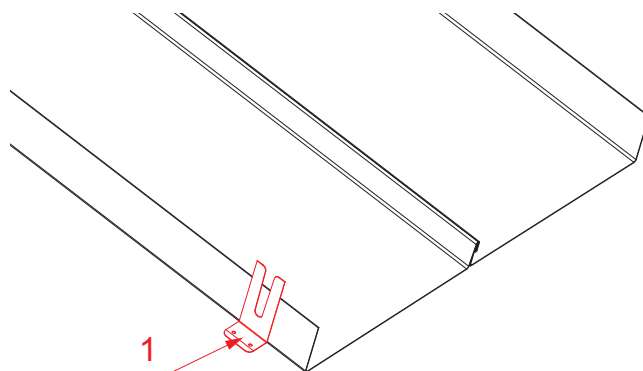
NEREZOVÁ PRÍPONKA NOHAVICOVÁ

FALZ-NPRPON



POUŽITIE:
- na zaistenie polohy falzovanej krytiny

DETAIL:
1. nerezová príponka nohavícová



N Nerez – AISI 304 BA – zrkadlový lesk

INDEX	ZMENA	DATUM	PODPIS				
ZN. MAT.							T.O.
ROZM.-POLOT							
POM. ZAR.					STN		TR.Č.
VYPR.	Ing. Kluska M.				POZN.		Č.POZÍCIE
PRESK.							
TECHNOL.		TECHNOL.			STARÝ V.		Č.V.
NÁZOV	Nerezová príponka nohavícová				Počet listov	FALZ-NPRPON List 	

Vytvorené: 19.04.2026 19:24:00

Technické zmeny vyhradené