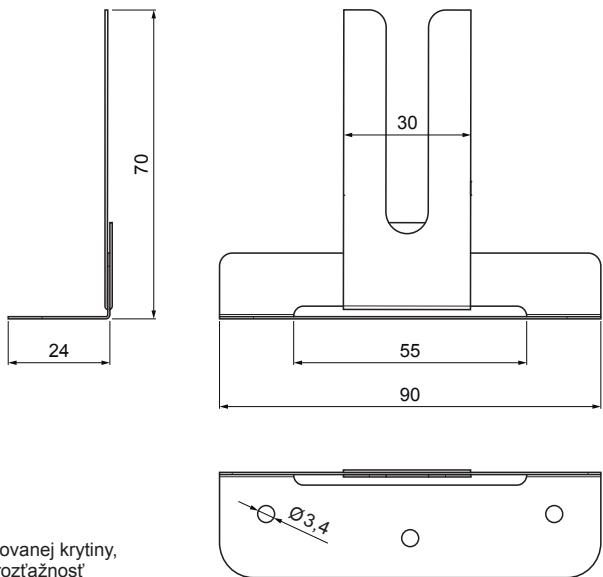


TECHNICKÝ LIST

NEREZOVÁ PRÍPONKA NOHAVICOVÁ POSUVNÁ FALZ-NPRPOSN

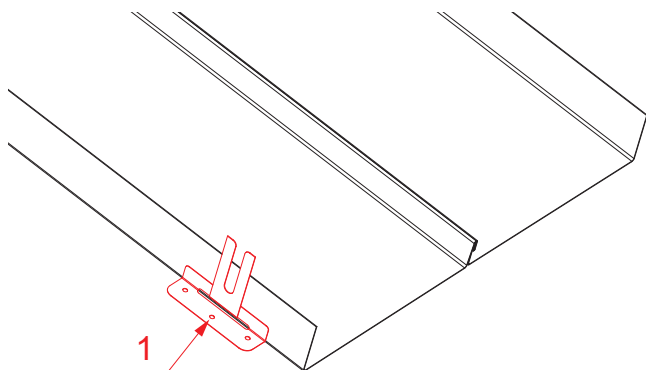


POUŽITIE:

- na zaistenie polohy falzovanej krytiny, s ohľadom na teplotnú rozťažnosť

DETAIL:

1. nerezová príponka nohavícová posuvná



N Nerez – AISI 304 BA – zrkadlový lesk

INDEX	ZMENA	DATUM	PODPIS				
ZN. MAT.						T.O.	HMOTNOSŤ kg
ROZM.–POLOT						STN	TR.Č.
POM. ZAR.						POZN.	Č.POZÍCIE
VYPR.	Ing. Kluska M.					STARÝ V.	Č.V.
PRESK.							
TECHNOL.		TECHNOL.					
NÁZOV	Nerezová príponka nohavícová posuvná				Počet listov	FALZ-NPRPOSN List	

Vytvorené: 19.04.2026 21:01:40

Technické zmeny vyhradené