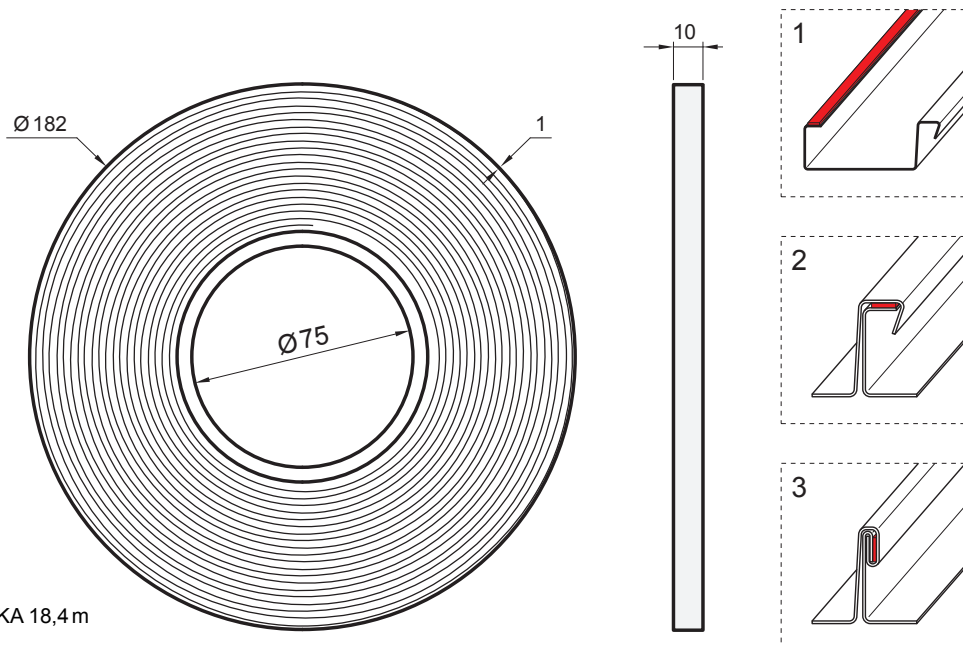


TECHNICKÝ LIST

TESNIACI PÁS DO DRÁŽKY KJG FALZ

FALZ-NILL TP 600



DĚLKA 18,4m

POUŽITIE:
- tesniaci pás sa používa vo falcoch na falcovanej krytine KJG proti prechodu hnejavej dažďovej vody

Použitie tesniaceho pásu v dvojitej stojatej drážke



AN Polyuretán – Antracit – RAL 7016

Technické parametre		
Vlastnosti	Norma	Klasifikácia
Trieda horľavosti	DIN 4102	B1, ťažko zápalná, P-NDS04-229
Tepelná vodivosť	DIN 52 612	$\lambda_{10} \leq 0,048 \text{ W/m} \cdot \text{k}$
Súčiniteľ difúzneho odporu	EN ISO 121 572	$\mu \leq 100$
Tepelná odolnosť	-	-30 °C až +90 °C
Škárová prievzdušnosť	EN 1026	$a \leq 0,1 \text{ m}^3/[\text{h} \cdot \text{m} \cdot (\text{daPa})\text{n}]$
Odolnosť voči poveternostným podmienkam	DIN 18 542	plní požiadavky
Tesnosť voči zatekaniu	EN 1027	600 - 1150 Pa
Znášanlivosť so stavebnými materiálmi	DIN 18 542	zaistená podľa BG1, u výrobku s rozpúšťadlami urobiť test kompatibility
Aplikačná teplota	-	bez obmedzenia
Skladovacia doba	-	24 mesiacov
Skladovacia teplota	-	+1 °C až +20 °C

INDEX	ZMENA	DATEM	PODPIŠ		
ZN. MAT.	T.O.		HMOTNOSŤ kg		
ROZM.-POLOT			STN	TR.Č.	
POM. ZAR.			POZN.	Č.POZÍCIE	
VYPR. Ing. Kluska M.			STARÝ V.	Č.V.	
PRESK.					
TECHNOL.	TECHNOL.				
NÁZOV	Tesniaci pás do drážky KJG FALZ		Falz-Nill TP 600		
	Počet listov		List		

Vytvorené: 04.06.2026 06:58:11

Technické zmeny vyhradené