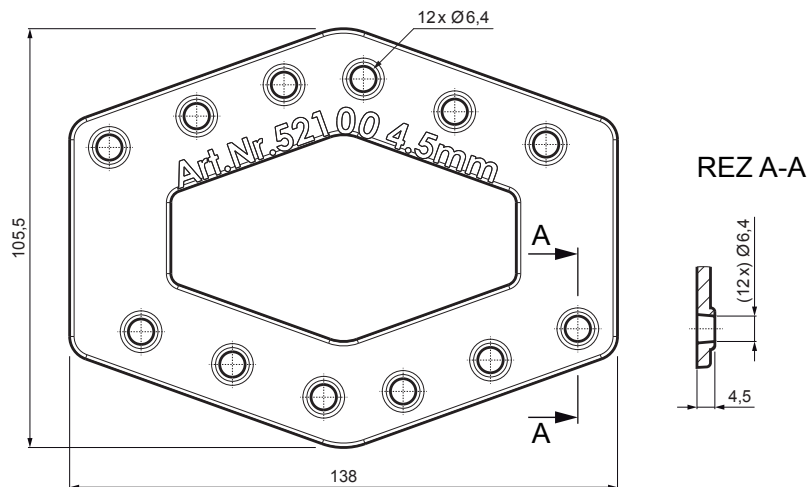


TECHNICKÝ LIST

MONTÁŽNA VYROVNÁVACIA PODLOŽKA

FALZ-HEU MP VPL

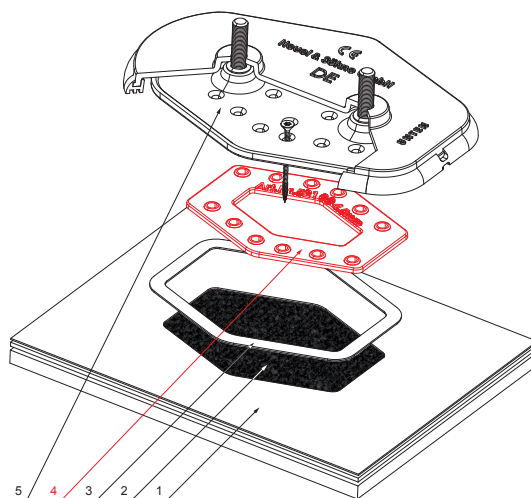


POUŽITIE:





- ak je pod strešnou krytinou použitá štruktúrovaná fólia

DETAIL:

1. strešná krytina FALZ
2. štruktúrovaná fólia
3. šablóna na výrez (viď montážny list)
4. montážna vyrovnávacia podložka
5. montážna platňa základ



W Hliník – Natur

INDEX	ZMENA	DATUM	PODPIS	  
ZN. MAT.				
ROZM.-POLOT		T.O.	HMOTNOSŤ kg	MER.
POM. ZAR.			STN	TR.Č.
VYPR.	Ing. Kluska M.		POZN.	Č.POZÍCIE
PRESK.				
TECHNOL.	TECHNOL.		STARÝ V.	Č.V.
NÁZOV	Montážna vyrovnávacia podložka		Počet listov	FALZ-HEU MP VPL List 

Vytvorené: 03.06.2026 23:53:45

Technické zmeny vyhradené