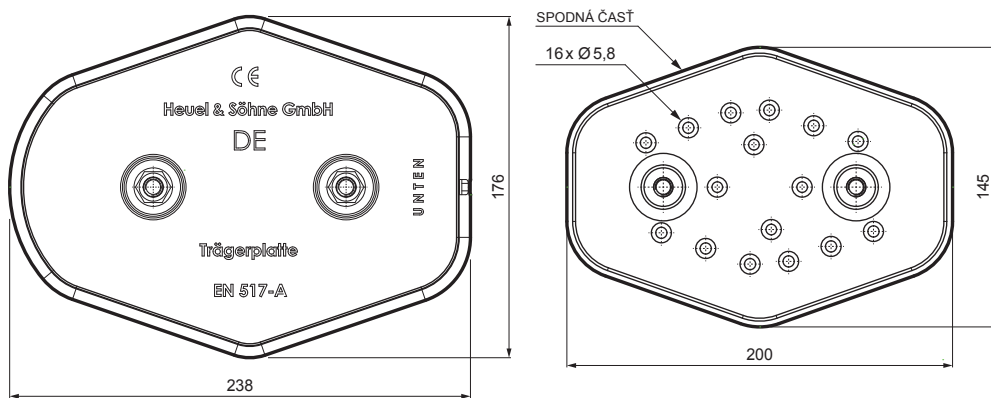
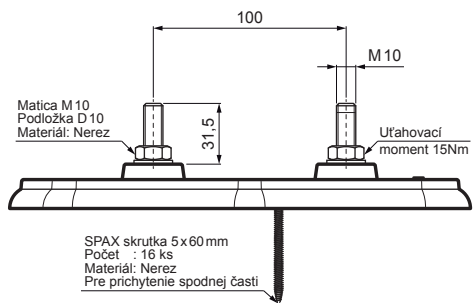


# TECHNICKÝ LIST

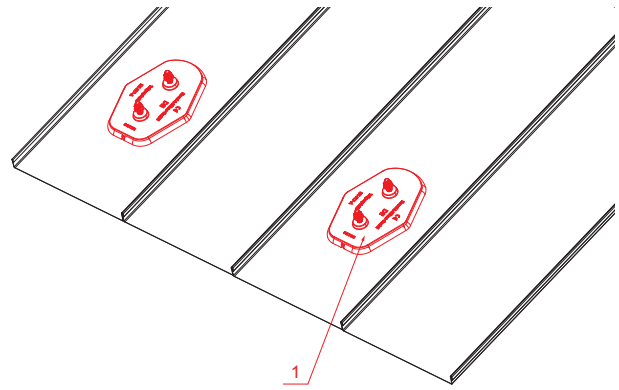
## MONTÁŽNA PLATŇA ZÁKLAD

# FALZ-HEU MP ZPL



**W** Hliník – Natur

**DETAIL:**  
1. montážna platňa základ



INDEX	ZMENA	DATE	PODPIS	<b>KJG</b> QUALITY	Scan code for 3D model	
ZN. MAT.	ROZM.-POLOT	T.O.	HMOTNOSŤ kg			
POM. ZAR.	VYPR. Ing. Kluska M.	POZN.	STN	TR.Č.		
PRESK.	TECHNOL.	TECHNOL.	STARÝ V.	Č.V.		
NÁZOV	Montážna platňa základ		Počet listov	FALZ-HEU MP ZPL	List	

Vytvorené: 19.04.2026 21:01:41

Technické zmeny vyhradené