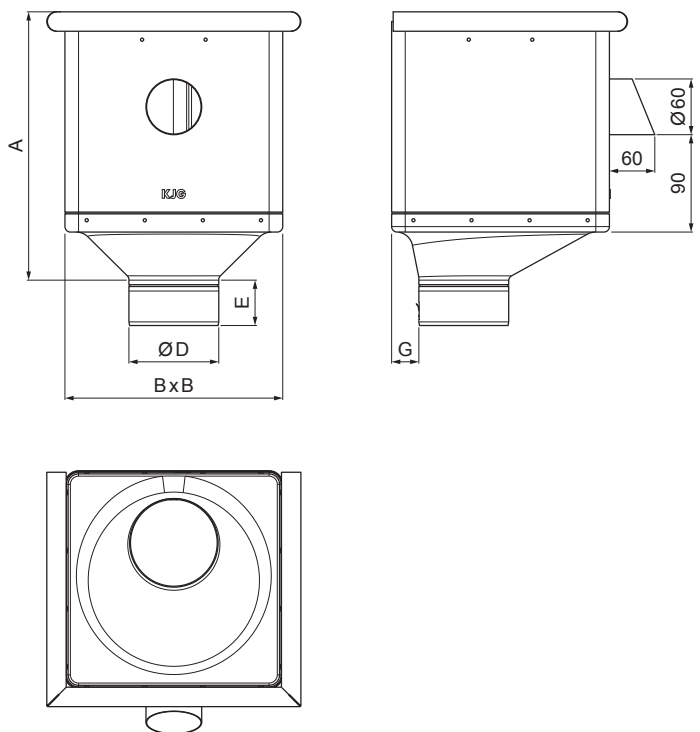


TECHNICKÝ LIST

KOTLÍK ZBERNÝ KUBICKÝ EXZENTRICKÝ VÝTOK P-PKLZ KXV



TM Pozink lakovaný – Testa di Moro – RAL 8028

Rozměry [mm]					
Menovitá veľkosť	A	B	D	E	G
80	283	240	79	44	30
100	283	240	99	50	30
120	283	240	119	60	30

INDEX	ZMENA	DATUM	PODPIS	KJG QUALITY®	Scan code for 3D model
ZN. MAT.	T.O.		HMOTNOSŤ kg		
ROZM.-POLOT	POM. ZAR.		STN	TR.Č.	
VYPR. Ing. Kluska M.	POZN.		Č.POZÍCIE		
PRESK.	TECHNOL.		STARÝ V.	Č.V.	
NÁZOV	Kotlík zberný KUBICKÝ EXZENTRICKÝ VÝTOK		Počet listov	P-PKLZ KXV	List

Vytvorené: 21.04.2026 19:39:00

Technické zmeny vyhradené