

TECHNICKÝ LIST

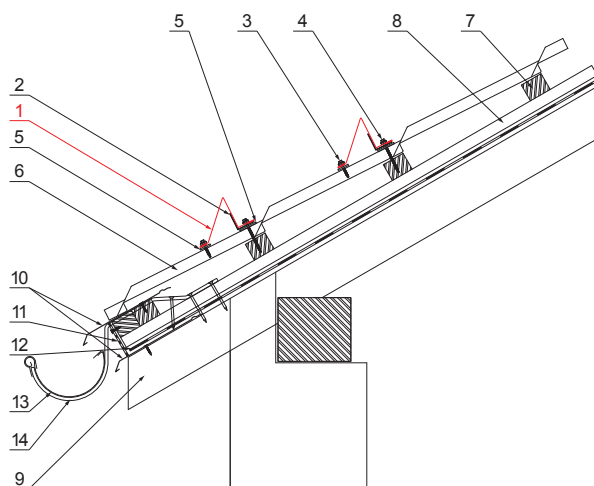
ZACHYTÁVAČ SNEHU

UNI-ZS







DETAIL:

1. zachytávač snehu
2. výstuž zachytávača snehu
3. farmárska skrutka 4,8 x 35
4. farmárska skrutka 4,8 x 60
5. EPDM tesnenie 25 x 40 x 3
6. strešná plechová krytina
7. strešná lata
8. kontralata
9. krokva
10. odkvapový plech
11. ochranný vetrací pás
12. fólia
13. strešný žlab
14. hák



TH Pozink lakovaný MARCEGAGLIA – Tmavo hnedá ČOKO – RAL 8017

INDEX	ZMENA	DATE	PODPIS	  	
ZN. MAT.		T.O.			HMOTNOSŤ kg
ROZM.-POLOT					
POM. ZAR.				STN	TR.Č.
VYPR.	Ing. Kluska M.			POZN.	Č.POZÍCIE
PRESK.					
TECHNOL.	TECHNOL.			STARÝ V.	Č.V.
NÁZOV	Zachytávač snehu			Počet listov	UNI-ZS
					List 

Vytvorené: 05.06.2026 23:11:05

Technické zmeny vyhradené