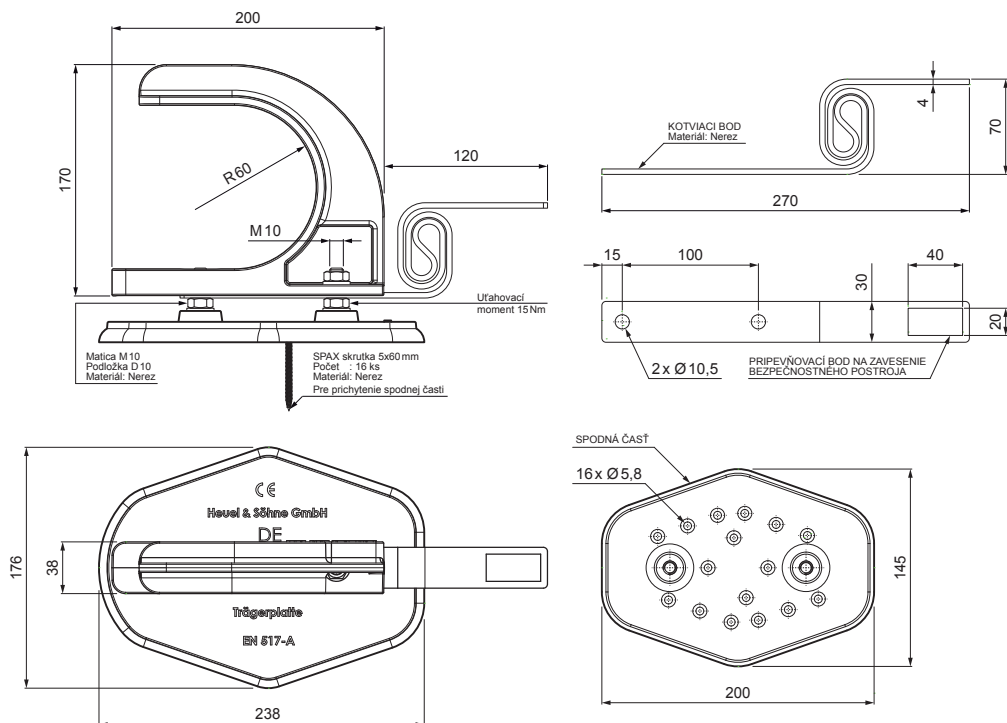


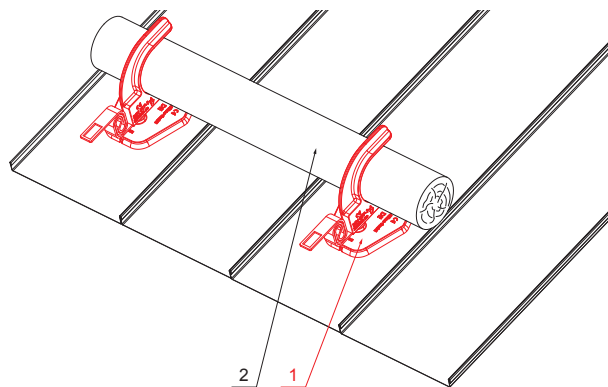
TECHNICKÝ LIST

# MONTÁŽNA PLATŇA-DRŽIAK BRVNA POISTKA FALZ-HEU MP DBRP



**DETAIL:**

1. montážna platňa-držiak brvna poistka
2. brvno



**TM** Hliník lakovaný – Testa di Moro – RAL 8028

INDEX	ZMENA	DATE	PODPIS	<b>KJG</b> QUALITY	Scan code for 3D model	
ZN. MAT.	ROZM.-POLOT	T.O.	HMOTNOSŤ kg			
POM. ZAR.	VYPR. Ing. Kluska M.	POZN.	STN	TR.Č.		
PRESK.	TECHNOL.	TECHNOL.	STARÝ V.	Č.POZÍCIE		
NÁZOV	Montážna platňa-držiak brvna poistka			Č.V.		
Počet listov			FALZ-HEU MP DBRP		List	

Vytvorené: 07.06.2026 21:52:10

Technické zmeny vyhradené