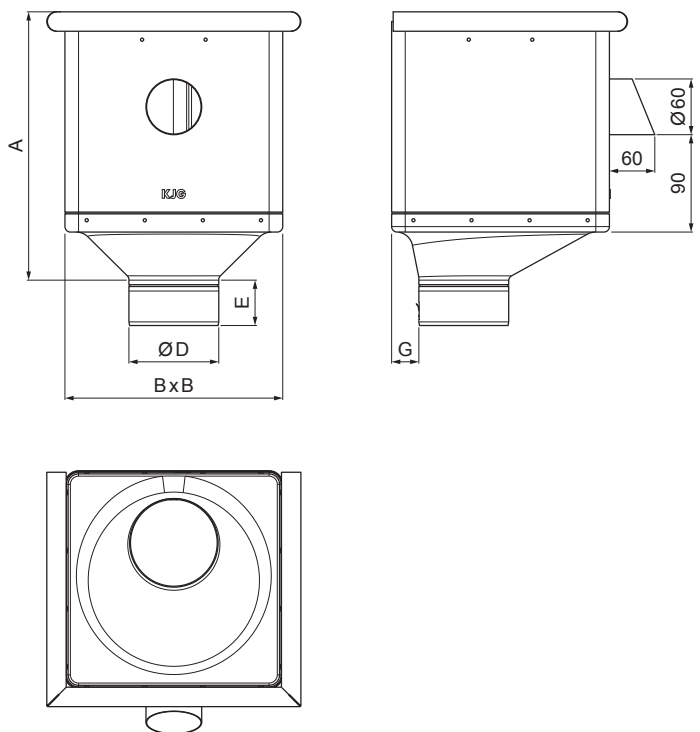





TECHNICKÝ LIST

KOTLÍK ZBERNÝ KUBICKÝ EXZENTRICKÝ VÝTOK P-PKLZ KXV



OC Pozink lakovaný – Ocelevo červená – RAL 3009

Rozmery [mm]					
Menovitá veľkosť	A	B	D	E	G
80	283	240	79	44	30
100	283	240	99	50	30
120	283	240	119	60	30

INDEX	ZMENA	DATUM	PODPIS	 		
ZN. MAT.					T.O.	HMOTNOSŤ kg
ROZM.-POLOT					STN	TR.Č.
POM. ZAR.					POZN.	Č.POZÍCIE
VYPR.	Ing. Kluska M.				STARÝ V.	Č.V.
PRESK.						
TECHNOL.		TECHNOL.				
NÁZOV	Kotlík zberný KUBICKÝ EXZENTRICKÝ VÝTOK			Počet listov	P-PKLZ KXV	
					List	

Vytvorené: 20.04.2026 05:33:56

Technické zmeny vyhradené