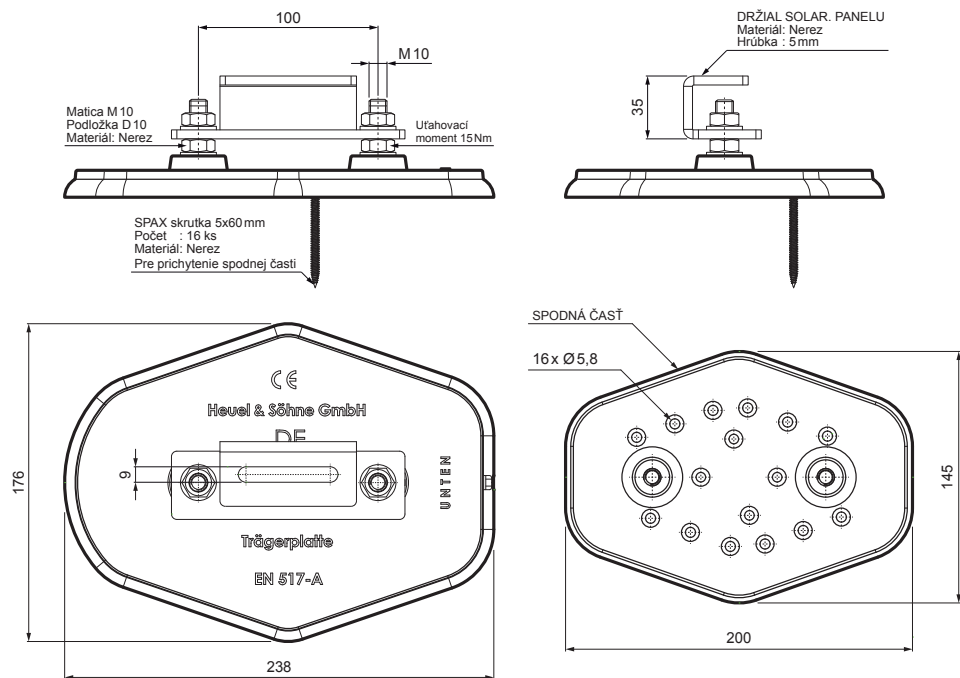


TECHNICKÝ LIST

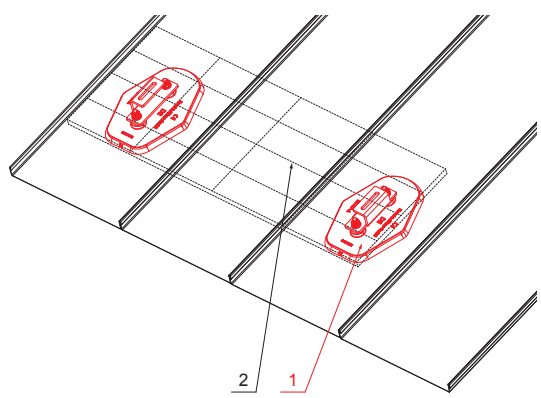
MONTÁŽNA PLATŇA SOLÁRNY PANEL



FALZ-HEU MP SPL



SS Hliník lakovaný – Svetlo šedá – RAL 7005

DETAIL:
 1. montážna platňa solárny panel
 2. solárny panel



INDEX	ZMENA	DATE	PODPIS	 
ZN. MAT.	ROZM.-POLOT	T.O.	HMOTNOSŤ kg	
POM. ZAR.	VYPR. Ing. Kluska M.	POZN.	STN	TR.Č.
PRESK.	TECHNOL.	STARÝ V.	Č.POZÍCIE	
NÁZOV	TECHNOL.	STARÝ V.	Č.V.	
Montážna platňa solárny panel			Počet listov	FALZ-HEU MP SPL List

Vytvorené: 07.06.2026 02:30:21

Technické zmeny vyhradené