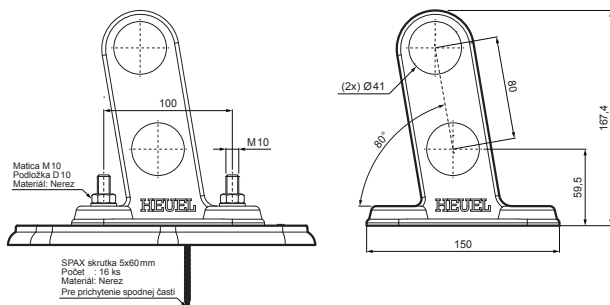


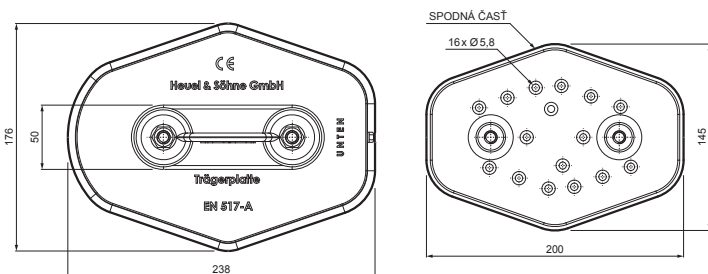
TECHNICKÝ LIST

PLATŇA RÚRY 2-DIEROVÁ

ZS-HEU W.15 MPD2

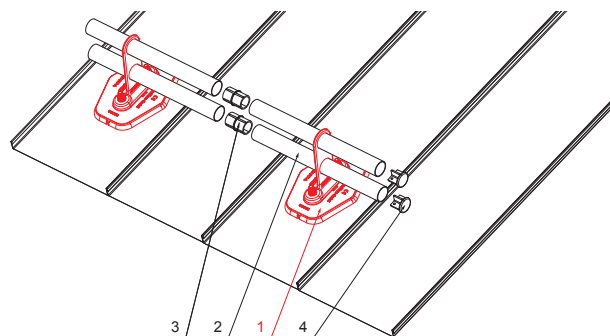


SIPAX skrutka 5x60mm
Počet : 16 ks
Materiál: Nerez
Pre prchytenie spodnej časti



DETAIL:

1. platňa rúry 2-dierová
2. rúra zachytávača snehu
3. PVC spojka rúry čierna
4. krytka rúry zachytávača snehu



ANM Hliník lakovaný W.15 – Antracit W.15 – RAL 7016

INDEX	ZMENA	DATE	PODPIS	KJG QUALITY	Scan code for 3D model	
ZN. MAT.	ROZM.-POLOT	T.O.	HMOTNOSŤ kg			
POM. ZAR.	VYPR. Ing. Kluska M.	STN	POZN.	TR.Č.	Č.POZÍCIE	
PRESK.	TECHNOL.	TECHNOL.	STARÝ V.	Č.V.		
NÁZOV	Platňa rúry 2-dierová		Počet listov	ZS-HEU W.15 MPD2	List	

Vytvorené: 06.06.2026 09:48:19

Technické zmeny vyhradené

