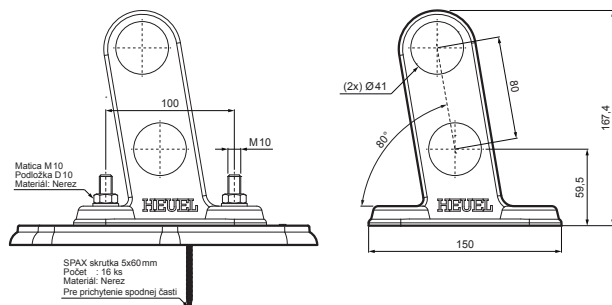


TECHNICKÝ LIST

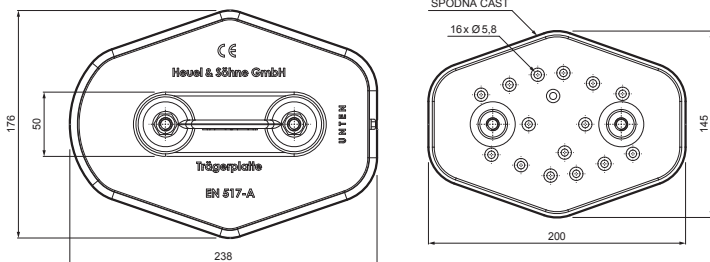
PLATŇA RÚRY 2-DIEROVÁ

ZS-HEU W.15 MPD2



Matica M10
Podložka D10
Materiál: Nerez

SPAX skrutka 5x60mm
Počet : 16 ks
Materiál: Nerez
Pre prichytenie spodnej časti

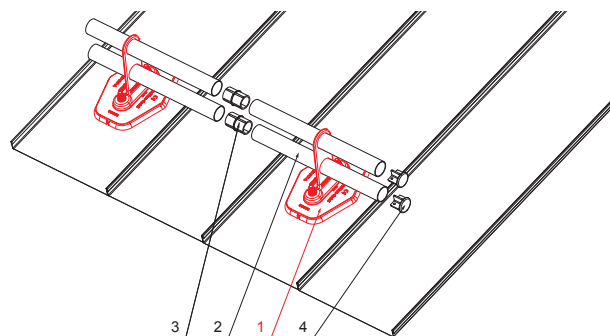


SPODNÁ ČASŤ

16 x Ø 5,8

DETAIL:

1. platňa rúry 2-dierová
2. rúra zachytávača snehu
3. PVC spojka rúry čierna
4. krytka rúry zachytávača snehu



TMM Hliník lakovaný W.15 – Testa di Moro W.15 – RAL 8028

INDEX	ZMENA	DATUM	PODPIS	KJG QUALITY®	Scan code for 3D model	
ZN. MAT.	ROZM.-POLOT	T.O.	HMOTNOSŤ kg			
POM. ZAR.	VYPR. Ing. Kluska M.	POZN.	STN	TR.Č.	Č.POZÍCIE	
PRESK.	TECHNOL.	TECHNOL.	STARÝ V.	Č.V.		
NÁZOV	Platňa rúry 2-dierová		Počet listov	ZS-HEU W.15 MPD2		List

Vytvorené: 21.04.2026 20:06:26

Technické zmeny vyhradené

