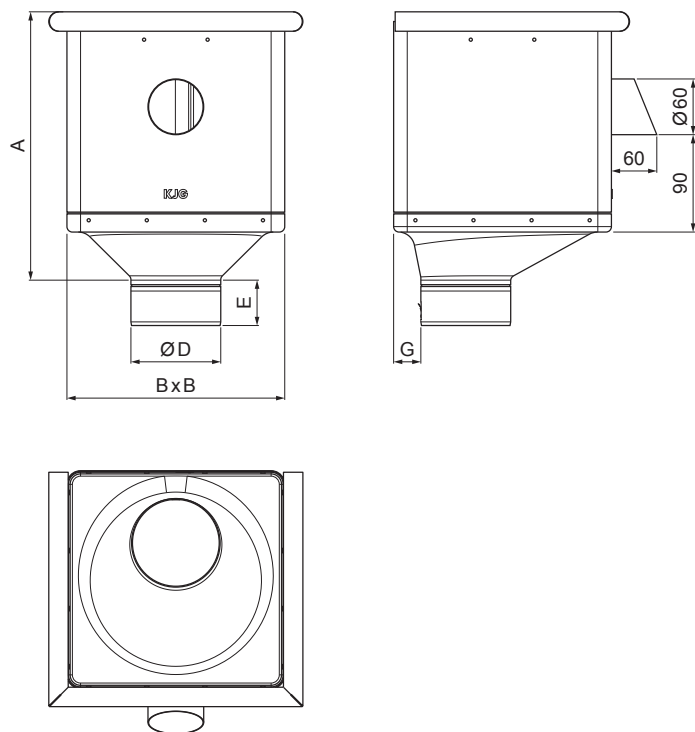



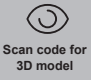


TECHNICKÝ LIST

KOTLÍK ZBERNÝ KUBICKÝ EXZENTRICKÝ VÝTOK P-PKLZ KXV



SB Pozink lakovaný – Šedo biela – RAL 9002

Rozmery [mm]					
Menovitá veľkosť	A	B	D	E	G
80	283	240	79	44	30
100	283	240	99	50	30
120	283	240	119	60	30

INDEX	ZMENA	DATUM	PODPIS	  	
ZN. MAT.					
ROZM.-POLOT			T.O.	HMOTNOSŤ kg	MER.
POM. ZAR.				STN	TR.Č.
VYPR. Ing. Kluska M.				POZN.	Č.POZÍCIE
PRESK.					
TECHNOL.	TECHNOL.			STARÝ V.	Č.V.
NÁZOV	Kotlík zberný KUBICKÝ EXZENTRICKÝ VÝTOK			Počet listov	P-PKLZ KXV List 

Vytvorené: 21.04.2026 12:43:17

Technické zmeny vyhradené