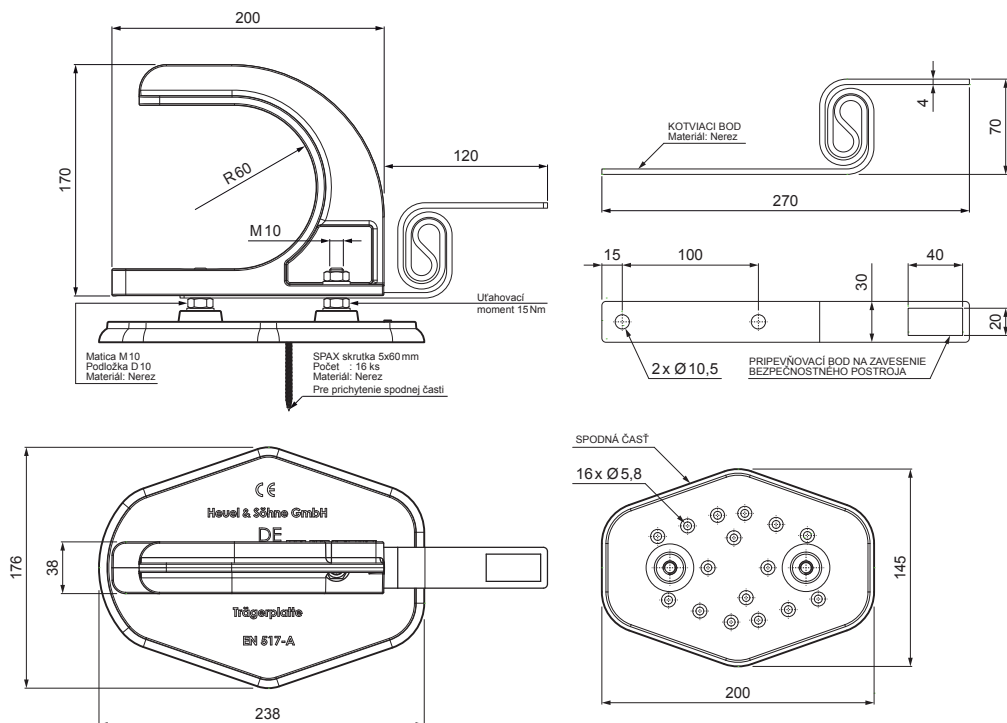


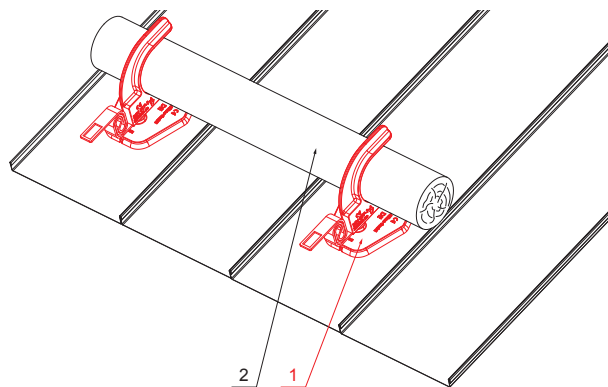
TECHNICKÝ LIST

MONTÁŽNA PLATŇA-DRŽIAK BRVNA POISTKA FALZ-HEU MP DBRP



DETAIL:

1. montážna platňa-držiak brvna poistka
2. brvno



ANM Hliník lakovaný W.15 – Antracit W.15 – RAL 7016

INDEX	ZMENA	DATE	PODPIS	KJG QUALITY	Scan code for 3D model	
ZN. MAT.	ROZM.-POLOT	T.O.	HMOTNOSŤ kg			
POM. ZAR.	VYPR. Ing. Kluska M.	POZN.	STN	TR.Č.		
PRESK.	TECHNOL.	TECHNOL.	STARÝ V.	Č.V.		
NÁZOV	Montážna platňa-držiak brvna poistka			Počet listov		FALZ-HEU MP DBRP List

Vytvorené: 07.06.2026 13:05:29

Technické zmeny vyhradené