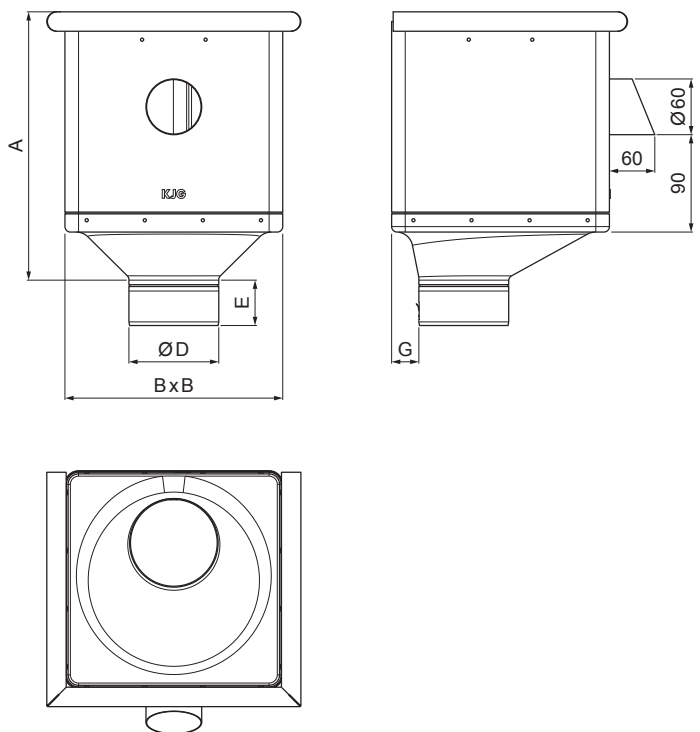


TECHNICKÝ LIST

KOTLÍK ZBERNÝ KUBICKÝ EXZENTRICKÝ VÝTOK P-PKLZ KXV



BH Pozink lakovaný – Bielo hliníková – RAL 9006

Rozmery [mm]					
Menovitá veľkosť	A	B	D	E	G
80	283	240	79	44	30
100	283	240	99	50	30
120	283	240	119	60	30

INDEX	ZMENA	DATUM	PODPIS	KJG QUALITY®	Scan code for 3D model	
ZN. MAT.						T.O.
ROZM.-POLOT					STN	TR.Č.
POM. ZAR.					POZN.	Č.POZÍCIE
VYPR. Ing. Kluska M.					STARÝ V.	Č.V.
PRESK.						
TECHNOL.		TECHNOL.				
NÁZOV	Kotlík zberný KUBICKÝ EXZENTRICKÝ VÝTOK			Počet listov	P-PKLZ KXV	List

Vytvorené: 21.04.2026 06:38:05

Technické zmeny vyhradené