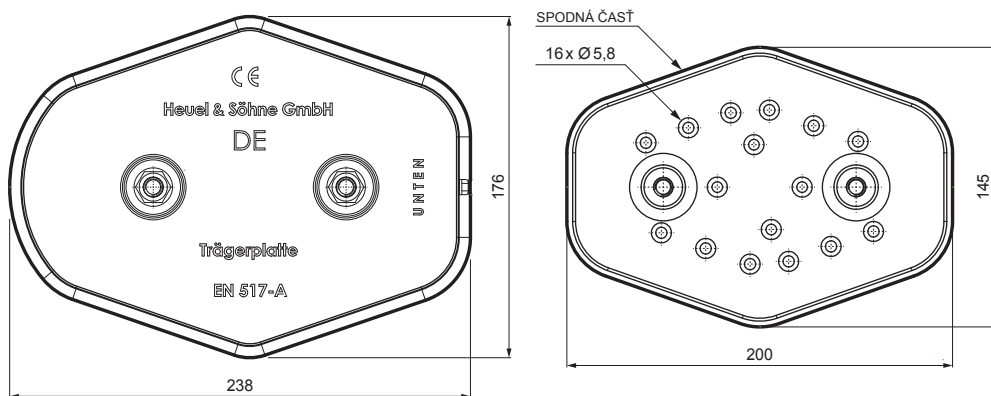
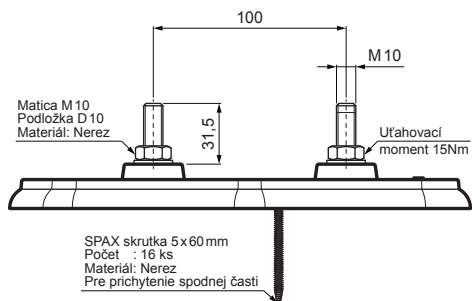


TECHNICKÝ LIST

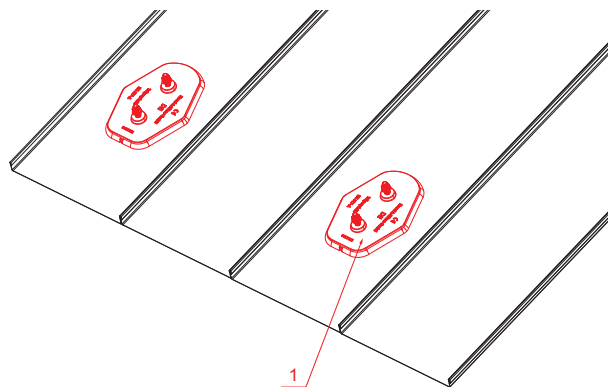
MONTÁŽNA PLATŇA ZÁKLAD

FALZ-HEU MP ZPL



DETAIL:

1. montážna platňa základ



ANM Hliník lakovaný W.15 – Antracit W.15 – RAL 7016

INDEX	ZMENA	DATE	PODPIS	KJG QUALITY	Scan code for 3D model	
ZN. MAT.	ROZM.-POLOT	T.O.	HMOTNOSŤ kg			
POM. ZAR.	VYPR. Ing. Kluska M.	POZN.	STN	TR.Č.	Č.POZÍCIE	
PRESK.	TECHNOL.	TECHNOL.	STARÝ V.	Č.V.		
NÁZOV	Montážna platňa základ			Počet listov	Falz-HEU MP ZPL List	

Vytvorené: 21.04.2026 14:49:47

Technické zmeny vyhradené