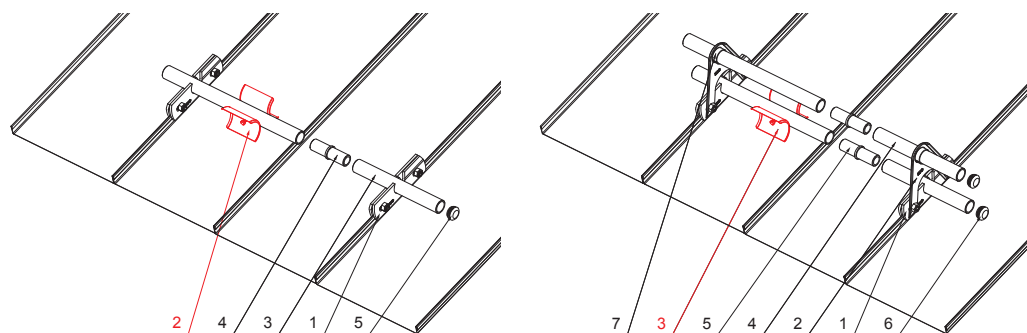
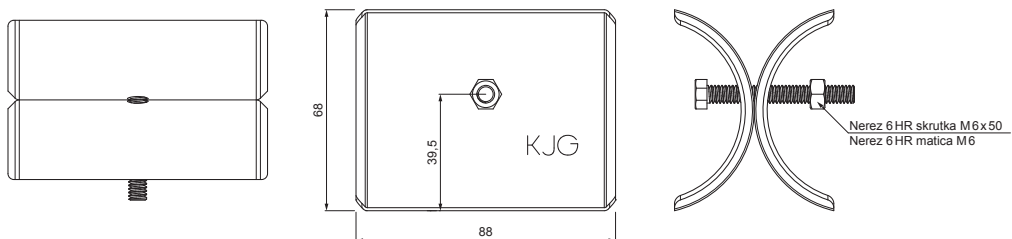


TECHNICKÝ LIST

ROZRÁŽAČ ĽADU ZACHYTÁVAČA SNEHU NA FALZOVANÚ KRYTINU

ZS-WZSF ROLA



DETAIL:

1. svorka zachytávača snehu na falzovanú krytinu
2. rozrážáč ľadu zachytávača snehu na falzovanú krytinu
3. rúra do svorky na falzovanú krytinu
4. PVC univerzálna spojka rúry zachytávača snehu
5. PVC univerzálna krytka rúry zachytávača snehu

DETAIL:

1. svorka zachytávača snehu na falzovanú krytinu
2. nádstavec zachytávača snehu na falzovanú krytinu
3. rozrážáč ľadu zachytávača snehu na falzovanú krytinu
4. rúra do svorky na falzovanú krytinu
5. PVC univerzálna spojka rúry zachytávača snehu
6. PVC univerzálna krytka rúry zachytávača snehu
7. PVC vymedzovací krúžok pre ND zachytávača snehu



W Hliník – Natur

INDEX	ZMENA	DATE	PODPIS	KJG QUALITY®	Scan code for 3D model	
ZN. MAT.	ROZM.-POLOT	T.O.	HMOTNOSŤ kg			
POM. ZAR.	VYPR. Ing. Kluska M.	POZN.	STN	TR.Č.	Č.POZÍCIE	
PRESK.	TECHNOL.	TECHNOL.	STARÝ V.	Č.V.		
NÁZOV	Rozrážáč ľadu zachytávača snehu na falzovanú krytinu		Počet listov	ZS-WZSF ROLA	List	

Vytvorené: 06.06.2026 16:05:44

Technické zmeny vyhradené