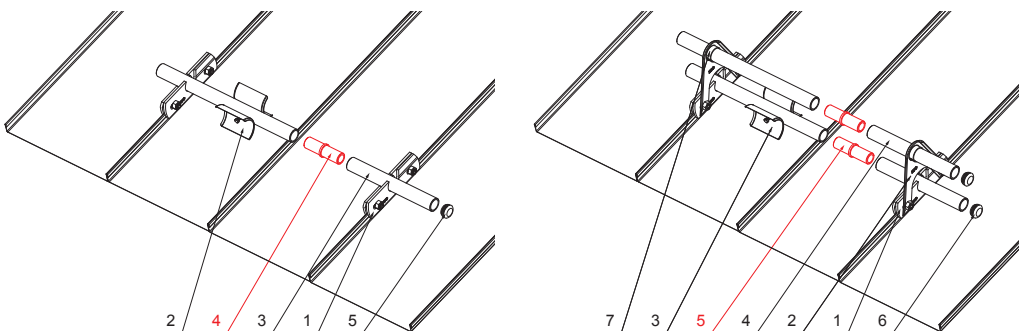
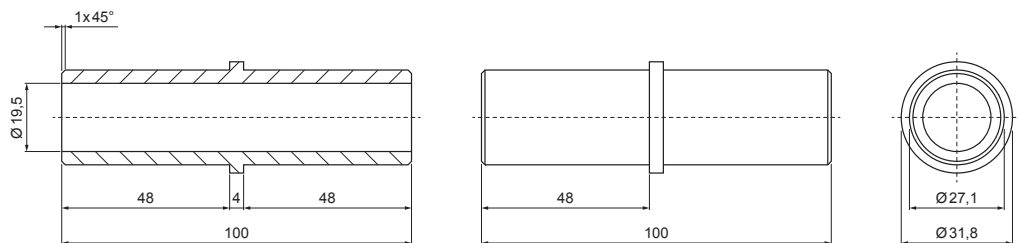


TECHNICKÝ LIST

# PVC UNIVERZÁLNA SPOJKA RÚRY ZACHYTÁVAČA SNEHU ZS-WZSF-SR PVC



**DETAIL:**

1. svorka zachytávača snehu na falzovanú krytinu
2. rozrážáč ľadu zachytávača snehu na falzovanú krytinu
3. rúra do svorky na falzovanú krytinu
4. PVC univerzálna spojka rúry zachytávača snehu
5. PVC univerzálna krytka rúry zachytávača snehu

**DETAIL:**

1. svorka zachytávača snehu na falzovanú krytinu
2. nádstavec zachytávača snehu na falzovanú krytinu
3. rozrážáč ľadu zachytávača snehu na falzovanú krytinu
4. rúra do svorky na falzovanú krytinu
5. PVC univerzálna spojka rúry zachytávača snehu
6. PVC univerzálna krytka rúry zachytávača snehu
7. PVC vymedzovací krúžok pre ND zachytávača snehu



**IC** PVC – Intenzívna čierna – RAL 9005

INDEX	ZMENA	DATE	PODPIS	<b>KJG</b> QUALITY	Scan code for 3D model	
ZN. MAT.	ROZM.-POLOT	T.O.	HMOTNOSŤ kg			
POM. ZAR.	VYPR. Ing. Kluska M.	POZN.	STN	TR.Č.	Č.POZÍCIE	
PRESK.	TECHNOL.	STARÝ V.	Č.V.			
NÁZOV	PVC univerzálna spojka rúry zachytávača snehu		Počet listov	ZS-WZSF-SR PVC	List	

Vytvorené: 05.06.2026 13:24:20

Technické zmeny vyhradené