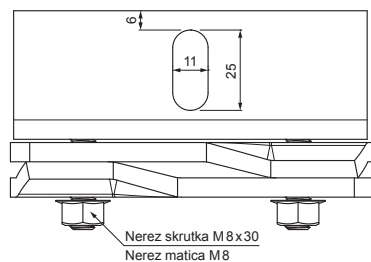
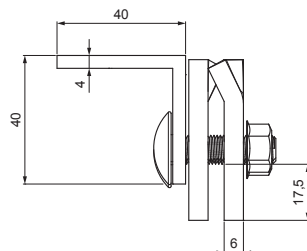
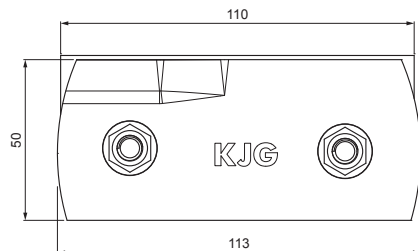
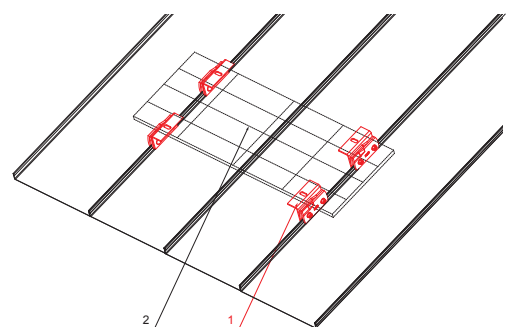
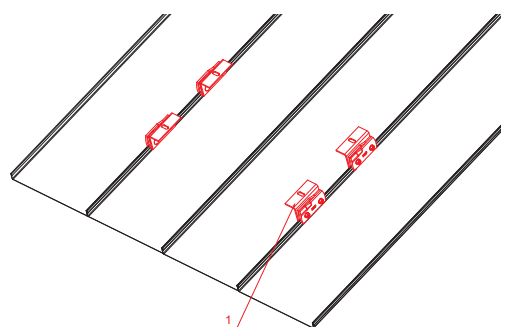


TECHNICKÝ LIST

# DRŽIAK FALZ KRYTINY PRE SOLÁRNY PANEL FALZ-WDS 40/40



**W** Hliník – Natur



**DETAIL:**  
1. držiak FALZ krytiny pre solárny panel

**DETAIL:**  
1. držiak FALZ krytiny pre solárny panel  
2. solárny panel

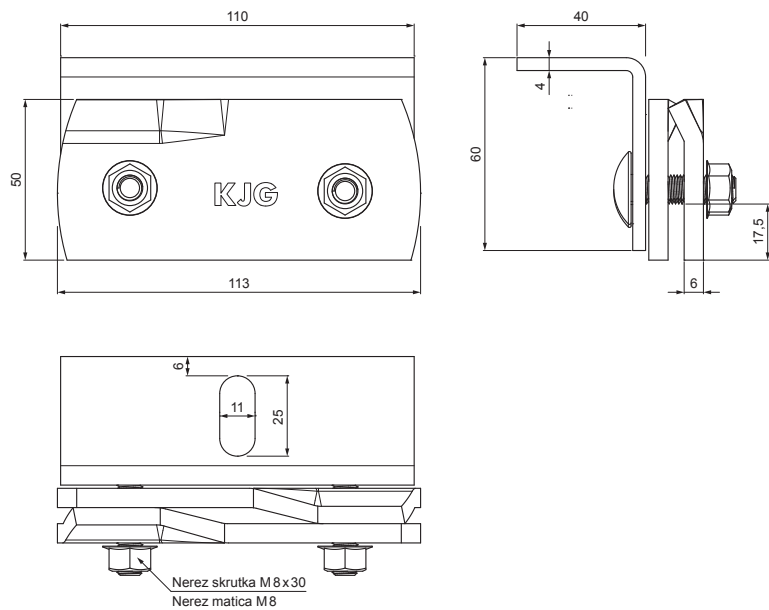
INDEX	ZMENA	DATUM	PODPIS	<b>KJG</b> QUALITY	Scan code for 3D model	
ZN. MAT.	ROZM.-POLOT	T.O.	HMOTNOSŤ kg			
POM. ZAR.	VYPR. Ing. Kluska M.	POZN.	STN	TR.Č.	Č.POZÍCIE	
PRESK.	TECHNOL.	TECHNOL.	STARÝ V.	Č.V.		
NÁZOV	Držiak FALZ krytiny pre solárny panel		Počet listov	FALZ-WDS 40/40	List	

Vytvorené: 20.04.2026 00:10:53

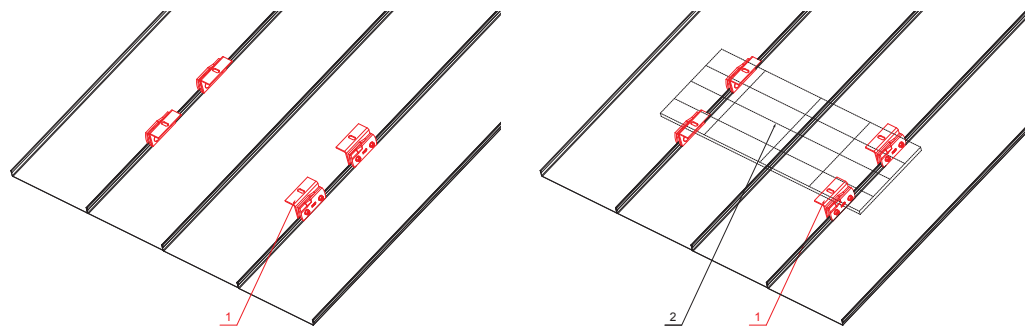
Technické zmeny vyhradené

TECHNICKÝ LIST

# DRŽIAK FALZ KRYTINY PRE SOLÁRNY PANEL FALZ-WDS 60/40



**W** Hliník – Natur



**DETAIL:**  
1. držiak FALZ krytiny pre solárny panel

**DETAIL:**  
1. držiak FALZ krytiny pre solárny panel  
2. solárny panel

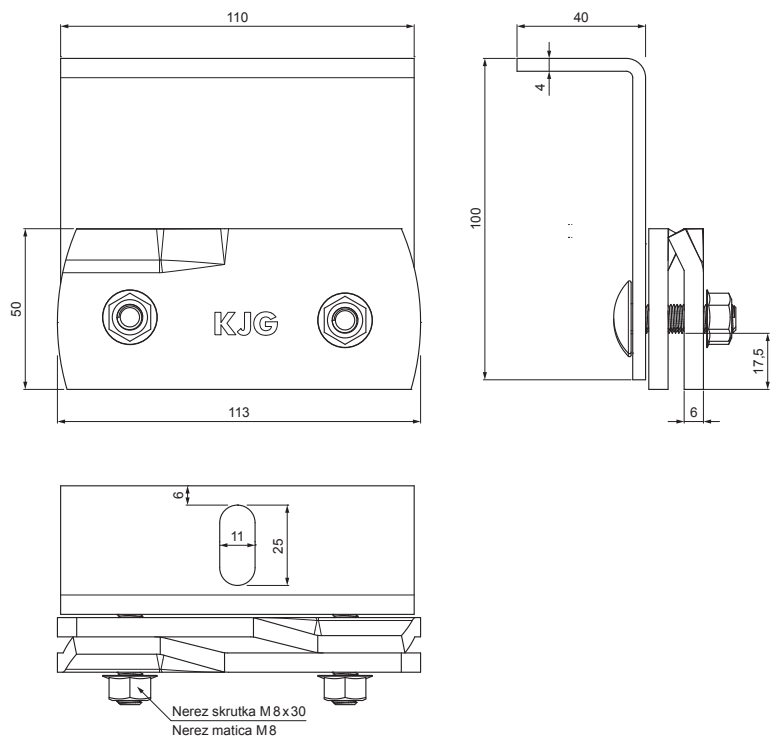
INDEX	ZMENA	DATE	PODPIS	<b>KJG</b> QUALITY®	Scan code for 3D model	
ZN. MAT.	ROZM.-POLOT	T.O.	HMOTNOSŤ kg			
POM. ZAR.	VYPR. Ing. Kluska M.	POZN.	STN	TR.Č.	Č.POZÍCIE	
PRESK.	TECHNOL.	STARÝ V.	Č.V.			
NÁZOV	Držiak FALZ krytiny pre solárny panel		Počet listov	FALZ-WDS 60/40	List	

Vytvorené: 20.04.2026 00:10:53

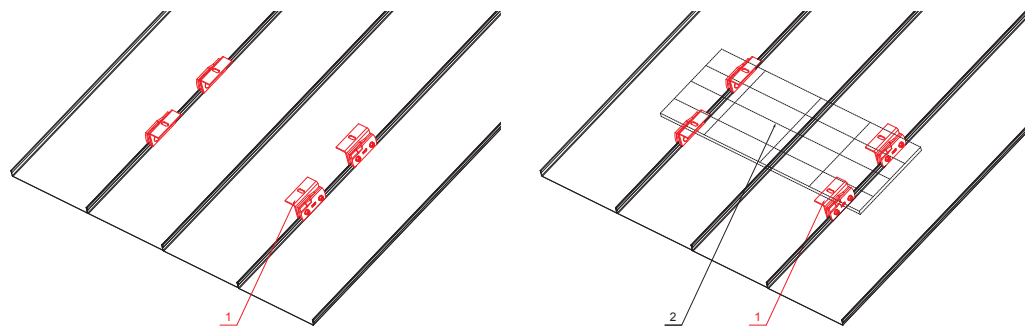
Technické zmeny vyhradené

TECHNICKÝ LIST

# DRŽIAK FALZ KRYTINY PRE SOLÁRNY PANEL FALZ-WDS 100/40





**W** Hliník – Natur



**DETAIL:**  
1. držiak FALZ krytiny pre solárny panel

**DETAIL:**  
1. držiak FALZ krytiny pre solárny panel  
2. solárny panel

INDEX	ZMENA	DATE	PODPIS	 
ZN. MAT.	ROZM.-POLOT	T.O.	HMOTNOSŤ kg	
POM. ZAR.	VYPR. Ing. Kluska M.	POZN.	STN	TR.Č.
PRESK.	TECHNOL.	STARÝ V.	Č.V.	
NÁZOV	Držiak FALZ krytiny pre solárny panel		Počet listov	FALZ-WDS 100/40

Vytvorené: 20.04.2026 00:10:53

Technické zmeny vyhradené