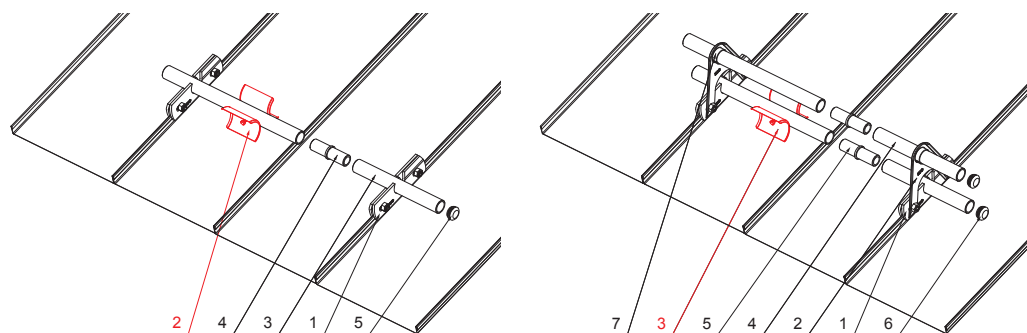
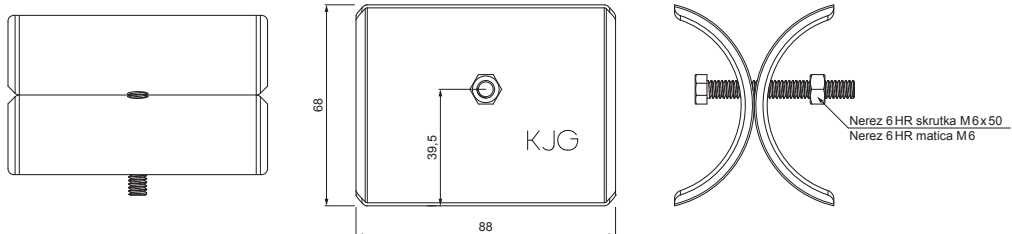


TECHNICKÝ LIST

# ROZRÁŽAČ ĽADU ZACHYTÁVAČA SNEHU NA FALZOVANÚ KRYTINU

## ZS-MZSF ROLA



**DETAIL:**

1. svorka zachytávača snehu na falzovanú krytinu
2. rozrážáč ľadu zachytávača snehu na falzovanú krytinu
3. rúra do svorky na falzovanú krytinu
4. PVC univerzálna spojka rúry zachytávača snehu
5. PVC univerzálna krytka rúry zachytávača snehu

**DETAIL:**

1. svorka zachytávača snehu na falzovanú krytinu
2. nádstavec zachytávača snehu na falzovanú krytinu
3. rozrážáč ľadu zachytávača snehu na falzovanú krytinu
4. rúra do svorky na falzovanú krytinu
5. PVC univerzálna spojka rúry zachytávača snehu
6. PVC univerzálna krytka rúry zachytávača snehu
7. PVC vymedzovací krúžok pre ND zachytávača snehu



**M** Med' – Natur



INDEX	ZMENA	DATE	PODPIS	<b>KJG</b> QUALITY®	Scan code for 3D model	
ZN. MAT.	ROZM.-POLOT		T.O.			
POM. ZAR.	VYPR. Ing. Kluska M.		POZN.	STN	TR.Č.	
PRESK.	TECHNOL.		STARÝ V.	Č.V.		
NÁZOV	Rozrážáč ľadu zachytávača snehu na falzovanú krytinu			Počet listov	ZS-MZSF ROLA	List

Vytvorené: 20.04.2026 07:25:16

Technické zmeny vyhradené