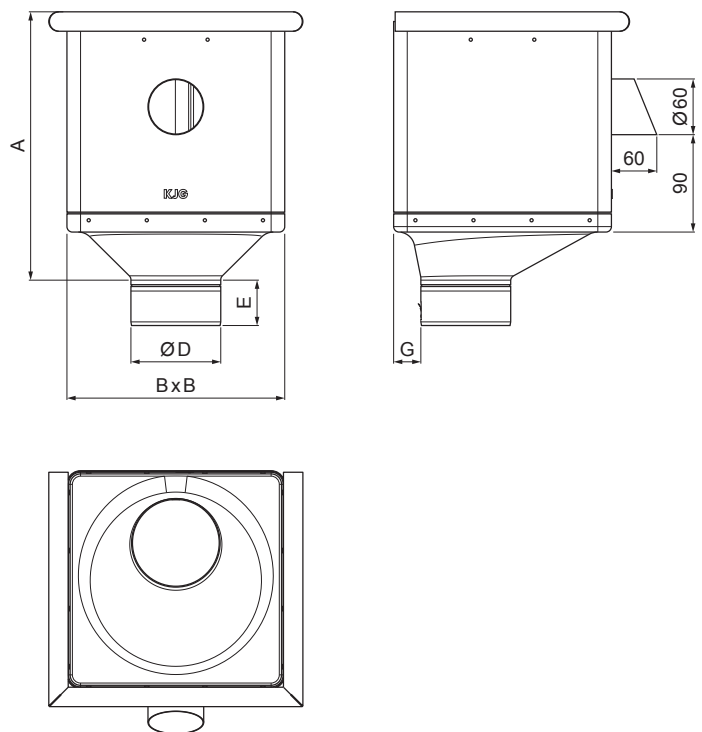





TECHNICKÝ LIST

# KOTLÍK ZBERNÝ KUBICKÝ EXZENTRICKÝ VÝTOK P-PKLZ KXV



**BHT** Pozink lakovaný – Bielo hliníková tmavá P.20 – RAL 9007

Rozmery [mm]					
Menovitá veľkosť	A	B	D	E	G
80	283	240	79	44	30
100	283	240	99	50	30
120	283	240	119	60	30

INDEX	ZMENA	DATUM	PODPIS	 	
ZN. MAT.					
ROZM.-POLOT		T.O.		HMOTNOSŤ kg	MER.
POM. ZAR.				STN	TR.Č.
VYPR. Ing. Kluska M.				POZN.	Č.POZÍCIE
PRESK.					
TECHNOL.	TECHNOL.			STARÝ V.	Č.V.
NÁZOV	Kotlík zberný KUBICKÝ EXZENTRICKÝ VÝTOK			Počet listov	P-PKLZ KXV List 

Vytvorené: 21.04.2026 17:41:05

Technické zmeny vyhradené