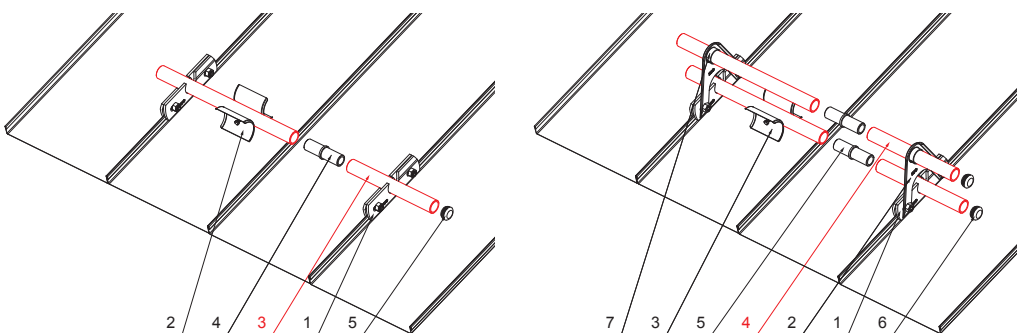
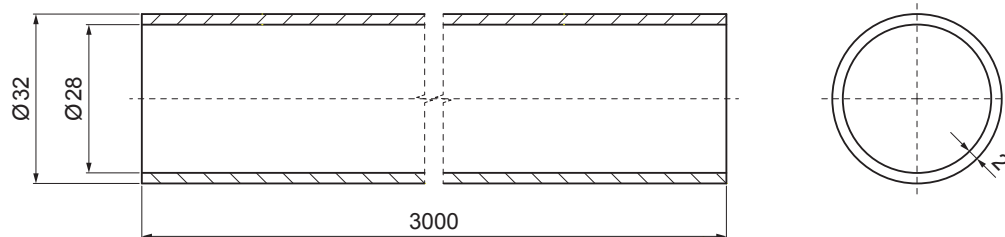


TECHNICKÝ LIST

RÚRA DO SVORKY NA FALZOVANÚ KRYTINU

ZS-PZSF RU 32



DETAIL:





1. svorka zachytávača snehu na falzovanú krytinu
2. rozrážáč ľadu zachytávača snehu na falzovanú krytinu
3. rúra do svorky na falzovanú krytinu
4. PVC univerzálna spojka rúry zachytávača snehu
5. PVC univerzálna krytka rúry zachytávača snehu

DETAIL:

1. svorka zachytávača snehu na falzovanú krytinu
2. nádstavec zachytávača snehu na falzovanú krytinu
3. rozrážáč ľadu zachytávača snehu na falzovanú krytinu
4. rúra do svorky na falzovanú krytinu
5. PVC univerzálna spojka rúry zachytávača snehu
6. PVC univerzálna krytka rúry zachytávača snehu
7. PVC vymedzovací krúžok pre ND zachytávača snehu



MM Farba : Pozink lakovaný – Metalická medená – RAL extra
Materiál: Hliník – Natur

INDEX	ZMENA	DATE	PODPIS	  	
ZN. MAT.		T.O.			
ROZM.-POLOT				HMOTNOSŤ kg	MER.
POM. ZAR.				STN	TR.Č.
VYPR.	Ing. Kluska M.			POZN.	Č.POZÍCIE
PRESK.					
TECHNOL.	TECHNOL.			STARÝ V.	Č.V.
NÁZOV	Rúra do svorky na falzovanú krytinu			Počet listov	ZS-PZSF RU 32
					List 

Vytvorené: 06.06.2026 06:07:08

Technické zmeny vyhradené