

TECHNICKÝ LIST

NÁSTREŠNÝ SCHOD – SET 800x250

FALZ-PDACH

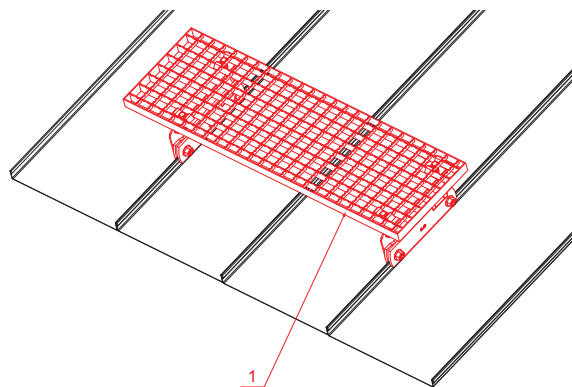


BALENIE – SET:

- pozink nástrešný schod 800x250 – 1 ks
- hliníkový držiak nástrešného schodu – 2 ks
- nerez 6 HR skrutka M 12x35 – 4 ks
- nerez 6 HR Euro matica M12 – 4 ks
- nerez 6 HR skrutka M8x20 – 6 ks
- nerez 6 HR Euro matica M8 – 6 ks
- pozink spona na nástrešný schod – 4 ks
- nerez 6 HR skrutka M8x40 – 4 ks
- nerez 6 HR matica M8 – 4 ks

DETAIL:

1. nástrešný schod – set 800x250



TM Pozink lakovaný – Testa di Moro – RAL 8028

INDEX	ZMENA	DATE	PODPIS	KJG QUALITY		Scan code for 3D model
ZN. MAT.				T.O.	HMOTNOSŤ kg	MER.
ROZM.-POLOT						
POM. ZAR.					STN	TR.Č.
VYPR.	Ing. Kluska M.				POZN.	Č.POZÍCIE
PRESK.						
TECHNOL.		TECHNOL.			STARÝ V.	Č.V.
NÁZOV	Nástrešný schod set 800x250				Počet listov	FALZ-PDACH List

Vytvorené: 22.04.2026 00:35:06

Technické zmeny vyhradené