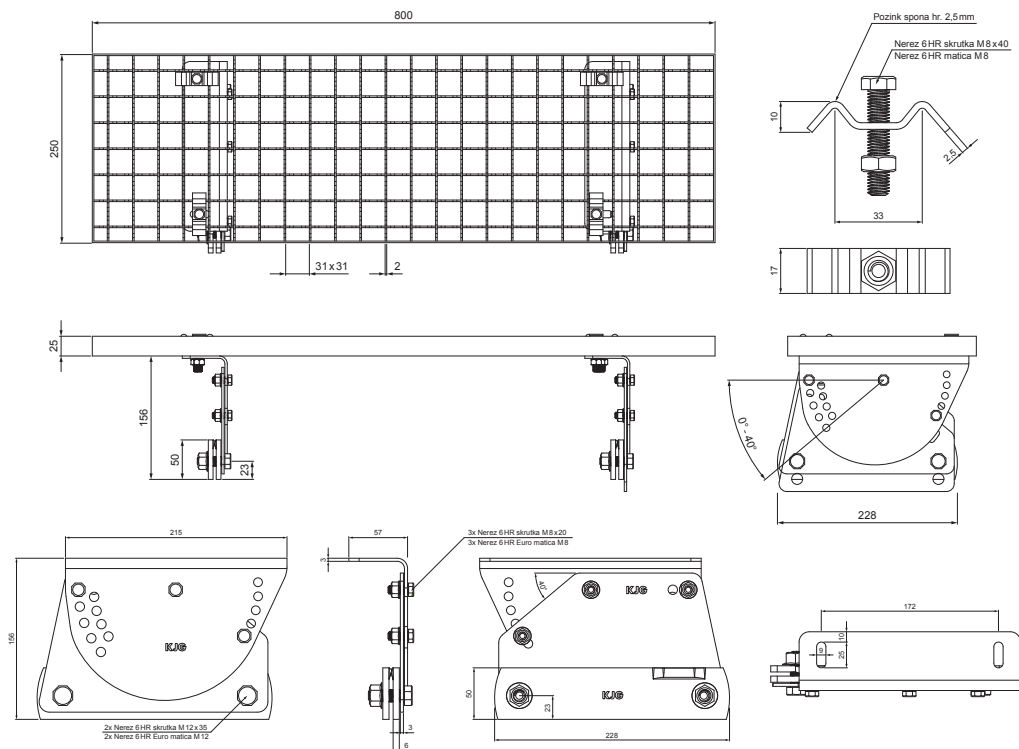


TECHNICKÝ LIST

NÁSTREŠNÝ SCHOD – SET 800x250

FALZ-PDACH

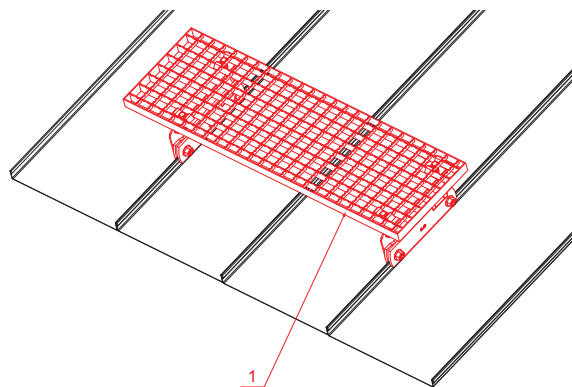


BALENIE – SET:

- pozink nástrešný schod 800x250 – 1 ks
- hliníkový držiak nástrešného schodu – 2 ks
- nerez 6 HR skrutka M 12x35 – 4 ks
- nerez 6 HR Euro matica M 12 – 4 ks
- nerez 6 HR skrutka M 8x20 – 6 ks
- nerez 6 HR Euro matica M 8 – 6 ks
- pozink spona na nástrešný schod – 4 ks
- nerez 6 HR skrutka M 8x40 – 4 ks
- nerez 6 HR matica M 8 – 4 ks

DETAIL:

1. nástrešný schod – set 800x250



PS Pozink lakovaný – Prachovo šedá – RAL 7037

INDEX	ZMENA	DATE	PODPIS	KJG QUALITY		Scan code for 3D model	QR
ZN. MAT.		T.O.		HMOTNOSŤ kg		MER.	
ROZM.-POLOT							
POM. ZAR.				STN		TR.Č.	
VYPR.	Ing. Kluska M.			POZN.		Č.POZÍCIE	
PRESK.							
TECHNOL.	TECHNOL.			STARÝ V.		Č.V.	
NÁZOV	Nástrešný schod set 800x250			Počet listov	FALZ-PDACH		List

Vytvorené: 07.06.2026 02:37:00

Technické zmeny vyhradené