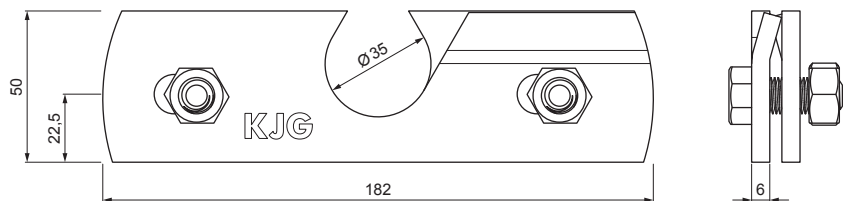


TECHNICKÝ LIST

# SVORKA ZACHYTÁVAČA SNEHU NA FALZOVANÚ KRYTINU

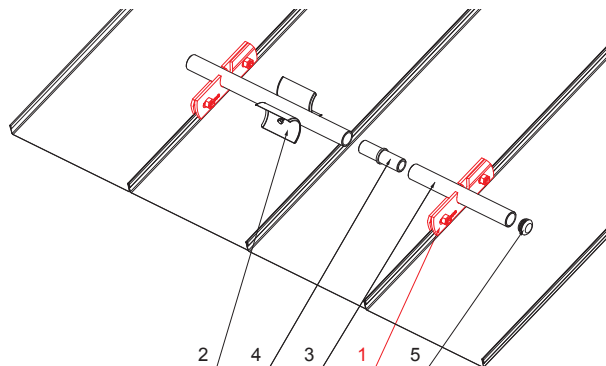
## ZS-WZSF 1/35



Nerez 6 HR skrutka M12 x 30  
Nerez 6 HR matica M12





**DETAIL:**

1. svorka zachytávača snehu na falzovanú krytinu
2. rozrážáč řadu zachytávača snehu na falzovanú krytinu
3. rúra do svorky na falzovanú krytinu
4. PVC univerzálna spojka rúry zachytávača snehu
5. PVC univerzálna krytka rúry zachytávača snehu



**ZH** Hliník lakovaný – Zeleno hnedá – RAL 7013



INDEX	ZMENA	DATUM	PODPIS	  	
ZN. MAT.	ROZM.-POLOT	T.O.	HMOTNOŠŤ kg		MER.
POM. ZAR.	VYPR.	Ing. Kluska M.	POZN.	STN	TR.Č.
PRESK.	TECHNOL.	TECHNOL.	STARÝ V.	Č.POZÍCIE	Č.V.
NÁZOV	Svorka zachytávača snehu na falzovanú krytinu			Počet listov	ZS-WZSF 1/35
				List	

Vytvorené: 22.04.2026 15:03:10

Technické zmeny vyhradené