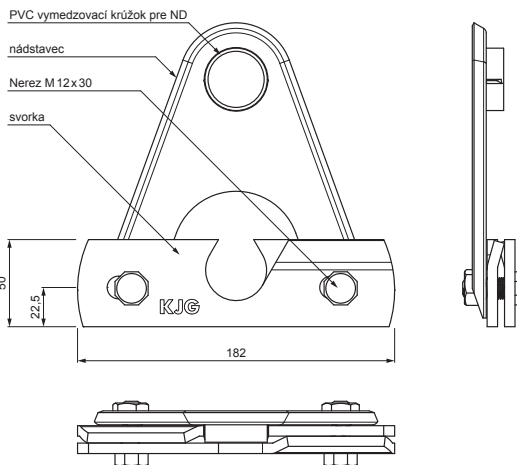


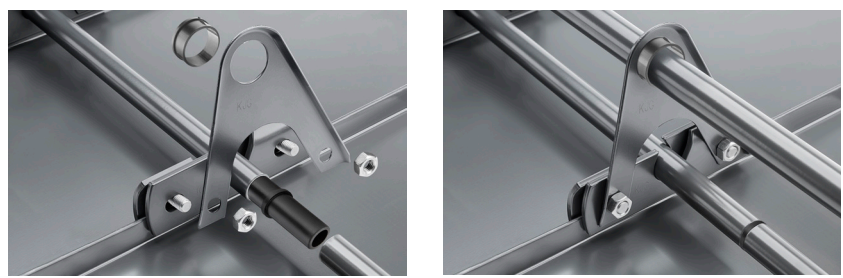
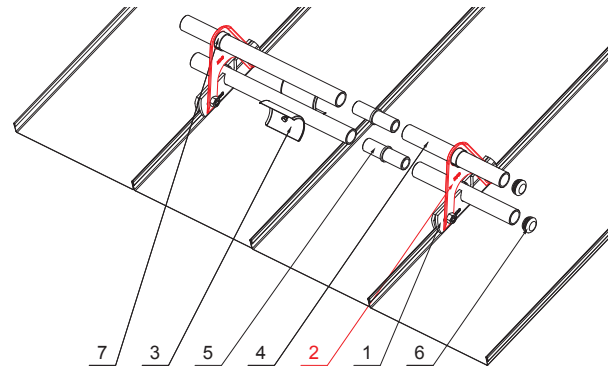
TECHNICKÝ LIST

# NÁDSTAVEC ZACHYTÁVAČA SNEHU NA FALZOVANÚ KRYTINU ZS-WZSF ND/2



**AN** Hliník lakovaný – Antracit – RAL 7016

- DETAIL:**
1. svorka zachytávača snehu na falzovanú krytinu
  2. nádstavec zachytávača snehu na falzovanú krytinu
  3. rozrážáč řadu zachytávača snehu na falzovanú krytinu
  4. rúra do svorky na falzovanú krytinu
  5. PVC univerzálna spojka rúry zachytávača snehu
  6. PVC univerzálna krytka rúry zachytávača snehu
  7. PVC vymedzovací krúžok pre ND zachytávača snehu



INDEX	ZMENA	DATE	PODPIS	<b>KJG</b> QUALITY	Scan code for 3D model	
ZN. MAT.	ROZM.-POLOT	POM. ZAR.	VYPR.			
PRESK.	TECHNOL.	TECHNOL.	STARÝ V.	Č.V.		
NÁZOV	Nádstavec zachytávača snehu na falzovanú krytinu			Počet listov	ZS-WZSF ND/2	
						List

Vytvorené: 05.06.2026 13:19:24

Technické zmeny vyhradené