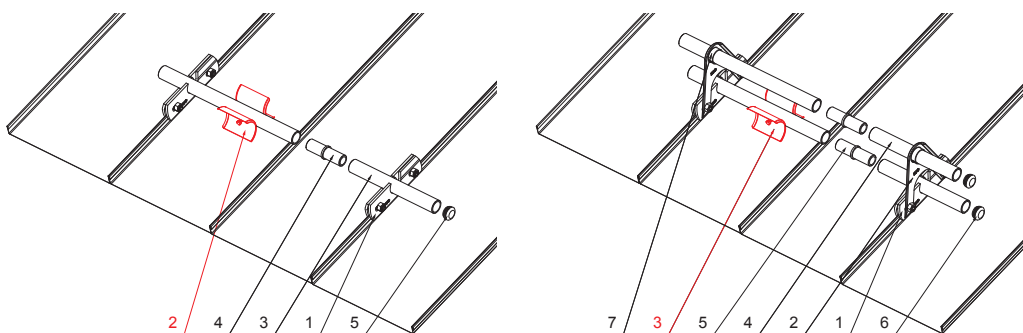


TECHNICKÝ LIST

# ROZRÁŽAČ ĽADU ZACHYTÁVAČA SNEHU NA FALZOVANÚ KRYTINU

## ZS-WZSF ROLA



**DETAIL:**




1. svorka zachytávača snehu na falzovanú krytinu
2. rozrážáč ľadu zachytávača snehu na falzovanú krytinu
3. rúra do svorky na falzovanú krytinu
4. PVC univerzálna spojka rúry zachytávača snehu
5. PVC univerzálna krytka rúry zachytávača snehu

**DETAIL:**

1. svorka zachytávača snehu na falzovanú krytinu
2. nádstavec zachytávača snehu na falzovanú krytinu
3. rozrážáč ľadu zachytávača snehu na falzovanú krytinu
4. rúra do svorky na falzovanú krytinu
5. PVC univerzálna spojka rúry zachytávača snehu
6. PVC univerzálna krytka rúry zachytávača snehu
7. PVC vymedzovací krúžok pre ND zachytávača snehu



**ZH** Hliník lakovaný – Zeleno hnedá – RAL 7013

INDEX	ZMENA	DATUM	PODPIS	 	
ZN. MAT.					
ROZM.-POLOT		T.O.		HMOTNOSŤ kg	MER.
POM. ZAR.				STN	TR.Č.
VYPR.	Ing. Kluska M.			POZN.	Č.POZÍCIE
PRESK.					
TECHNOL.		TECHNOL.		STARÝ V.	Č.V.
NÁZOV	Rozrážáč ľadu zachytávača snehu na falzovanú krytinu			Počet listov	ZS-WZSF ROLA List 

Vytvorené: 04.06.2026 15:56:51

Technické zmeny vyhradené