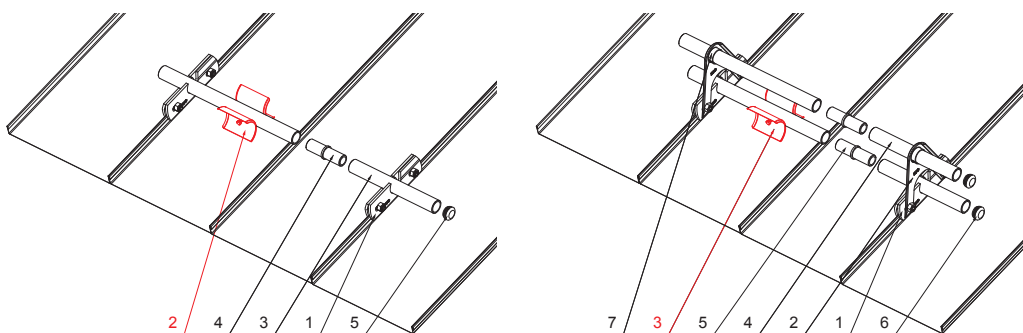
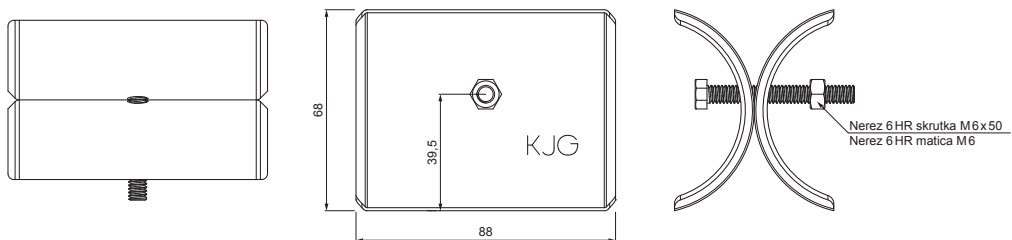


TECHNICKÝ LIST

ROZRÁŽAČ ĽADU ZACHYTÁVAČA SNEHU NA FALZOVANÚ KRYTINU

ZS-WZSF ROLA



DETAIL:




1. svorka zachytávača snehu na falzovanú krytinu
2. rozrážáč ľadu zachytávača snehu na falzovanú krytinu
3. rúra do svorky na falzovanú krytinu
4. PVC univerzálna spojka rúry zachytávača snehu
5. PVC univerzálna krytka rúry zachytávača snehu

DETAIL:

1. svorka zachytávača snehu na falzovanú krytinu
2. nádstavec zachytávača snehu na falzovanú krytinu
3. rozrážáč ľadu zachytávača snehu na falzovanú krytinu
4. rúra do svorky na falzovanú krytinu
5. PVC univerzálna spojka rúry zachytávača snehu
6. PVC univerzálna krytka rúry zachytávača snehu
7. PVC vymedzovací krúžok pre ND zachytávača snehu



B Hliník lakovaný – Biela – RAL 9010

INDEX	ZMENA	DATE	PODPIS	 	
ZN. MAT.					
ROZM.-POLOT		T.O.		HMOTNOSŤ kg	MER.
POM. ZAR.				STN	TR.Č.
VYPR.	Ing. Kluska M.			POZN.	Č.POZÍCIE
PRESK.					
TECHNOL.		TECHNOL.		STARÝ V.	Č.V.
NÁZOV	Rozrážáč ľadu zachytávača snehu na falzovanú krytinu			Počet listov	ZS-WZSF ROLA
					List 

Vytvorené: 20.04.2026 04:22:06

Technické zmeny vyhradené