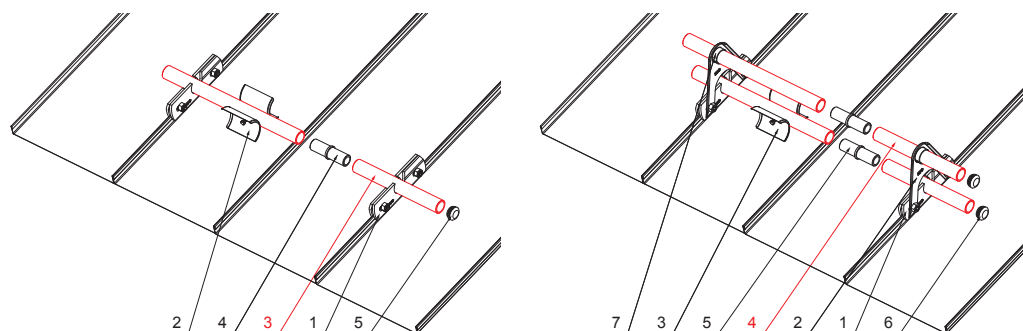


TECHNICKÝ LIST

RÚRA DO SVORKY NA FALZOVANÚ KRYTINU

ZS-WZSF RU 32



DETAIL:

1. svorka zachytávača snehu na falzovanú krytinu
2. rozrážáč ľadu zachytávača snehu na falzovanú krytinu
3. rúra do svorky na falzovanú krytinu
4. PVC univerzálna spojka rúry zachytávača snehu
5. PVC univerzálna krytka rúry zachytávača snehu

DETAIL:

1. svorka zachytávača snehu na falzovanú krytinu
2. nádstavec zachytávača snehu na falzovanú krytinu
3. rozrážáč ľadu zachytávača snehu na falzovanú krytinu
4. rúra do svorky na falzovanú krytinu
5. PVC univerzálna spojka rúry zachytávača snehu
6. PVC univerzálna krytka rúry zachytávača snehu
7. PVC vymedzovací krúžok pre ND zachytávača snehu



BHT Hliník lakovaný – Bielo hliníková tmavá – RAL 9007

INDEX	ZMENA	DATE	PODPIS		
ZN. MAT.	ROZM.-POLOT	T.O.	HMOTNOSŤ kg		
POM. ZAR.	VYPR. Ing. Kluska M.	POZN.	STN	TR.Č.	
PRESK.	TECHNOL.	STARÝ V.	Č.POZÍCIE		
NÁZOV	Rúra do svorky na falzovanú krytinu		Č.V.		
Počet listov			ZS-WZSF RU 32	List	

Vytvorené: 21.04.2026 22:13:51

Technické zmeny vyhradené