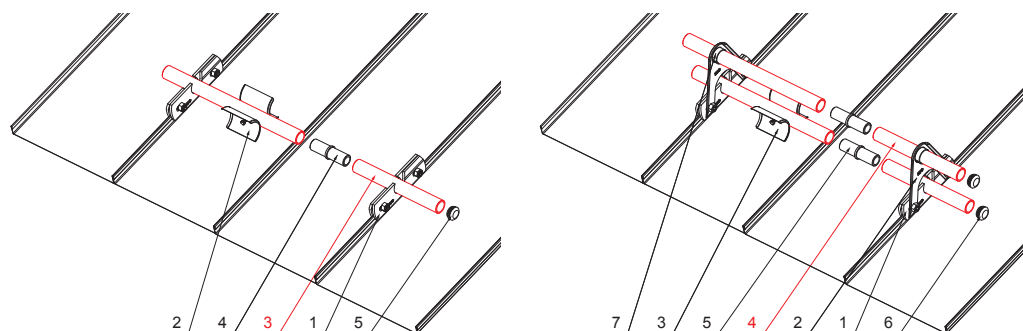


TECHNICKÝ LIST

RÚRA DO SVORKY NA FALZOVANÚ KRYTINU

ZS-WZSF RU 32



DETAIL:





1. svorka zachytávača snehu na falzovanú krytinu
2. rozrážáč ľadu zachytávača snehu na falzovanú krytinu
3. rúra do svorky na falzovanú krytinu
4. PVC univerzálna spojka rúry zachytávača snehu
5. PVC univerzálna krytka rúry zachytávača snehu

DETAIL:

1. svorka zachytávača snehu na falzovanú krytinu
2. nádstavec zachytávača snehu na falzovanú krytinu
3. rozrážáč ľadu zachytávača snehu na falzovanú krytinu
4. rúra do svorky na falzovanú krytinu
5. PVC univerzálna spojka rúry zachytávača snehu
6. PVC univerzálna krytka rúry zachytávača snehu
7. PVC vymedzovací krúžok pre ND zachytávača snehu



MH Hliník lakovaný – Medeno hnedá – RAL 8004

INDEX	ZMENA	DATE	PODPIS	  
ZN. MAT.				
ROZM.-POLOT		T.O.	HMOTNOSŤ kg	MER.
POM. ZAR.			STN	TR.Č.
VYPR.	Ing. Kluska M.		POZN.	Č.POZÍCIE
PRESK.				
TECHNOL.	TECHNOL.		STARÝ V.	Č.V.
NÁZOV	Rúra do svorky na falzovanú krytinu		Počet listov	ZS-WZSF RU 32 List 

Vytvorené: 06.06.2026 14:08:34

Technické zmeny vyhradené