

TECHNICKÝ LIST

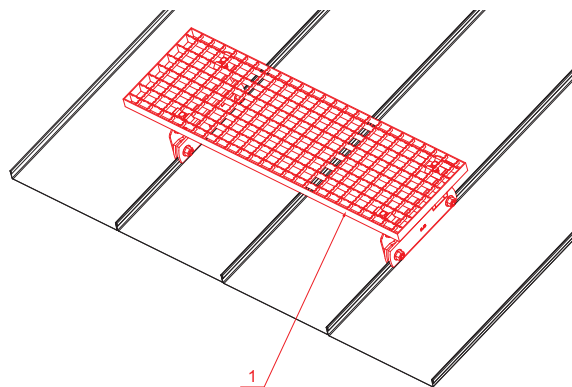
NÁSTREŠNÝ SCHOD – SET 800x250

FALZ-WDACH



BALENIE – SET:

- pozink nástrešný schod 800x250 – 1 ks
- hliníkový držiak nástrešného schodu – 2 ks
- nerez 6 HR skrutka M12x35 – 4 ks
- nerez 6 HR Euro matica M12 – 4 ks
- nerez 6 HR skrutka M8x20 – 6 ks
- nerez 6 HR Euro matica M8 – 6 ks
- pozink spona na nástrešný schod – 4 ks
- nerez 6 HR skrutka M8x40 – 4 ks
- nerez 6 HR matica M8 – 4 ks



DETAIL:

1. nástrešný schod – set 800x250

OC Hliník lakovaný – Oceľovo červená – RAL 3009

INDEX	ZMENA	DATE	PODPIS	KJG QUALITY		Scan code for 3D model
ZN. MAT.				T.O.	HMOTNOSŤ kg	MER.
ROZM.-POLOT						
POM. ZAR.					STN	TR.Č.
VYPR.	Ing. Kluska M.				POZN.	Č.POZÍCIE
PRESK.						
TECHNOL.	TECHNOL.				STARÝ V.	Č.V.
NÁZOV	Nástrešný schod set 800 x 250				Počet listov	FALZ-WDACH List

Vytvorené: 21.04.2026 22:06:42

Technické zmeny vyhradené