

TECHNICKÝ LIST

NÁSTREŠNÝ SCHOD – SET 800x250

FALZ-WDACH

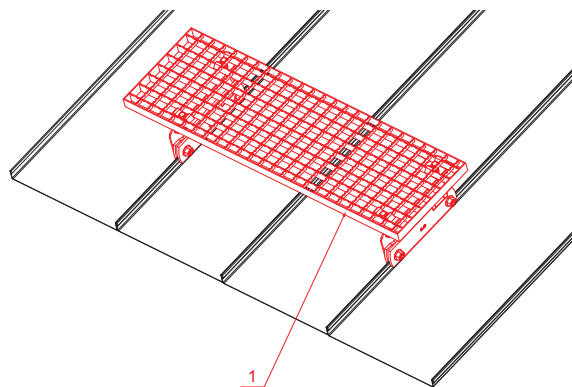


BALENIE – SET:

- pozink nástrešný schod 800x250 – 1 ks
- hliníkový držiak nástrešného schodu – 2 ks
- nerez 6 HR skrutka M12x35 – 4 ks
- nerez 6 HR Euro matica M12 – 4 ks
- nerez 6 HR skrutka M8x20 – 6 ks
- nerez 6 HR Euro matica M8 – 6 ks
- pozink spona na nástrešný schod – 4 ks
- nerez 6 HR skrutka M8x40 – 4 ks
- nerez 6 HR matica M8 – 4 ks

DETAIL:

1. nástrešný schod – set 800x250



B Hliník lakovaný – Biela – RAL 9010

INDEX	ZMENA	DATE	PODPIS		
ZN. MAT.	ROZM.–POLOT	T.O.	HMOTNOSŤ kg		
POM. ZAR.	VYPR. Ing. Kluska M.	POZN.	STN	TR.Č.	
PRESK.	TECHNOL.	STARÝ V.	Č.V.		
NÁZOV	Nástrešný schod set 800 x 250		Počet listov	FALZ-WDACH	List

Vytvorené: 07.06.2026 01:19:20

Technické zmeny vyhradené