

TECHNICKÝ LIST

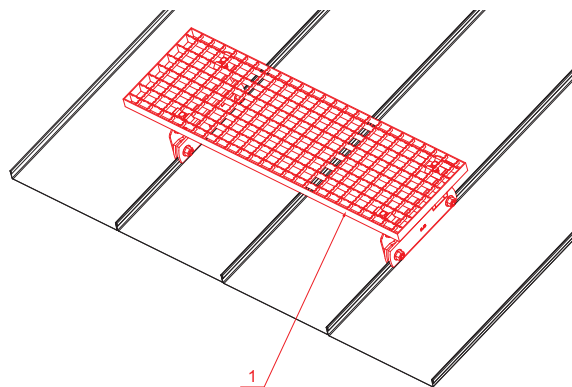
# NÁSTREŠNÝ SCHOD – SET 800x250

# FALZ-WDACH



**BALENIE – SET:**

- pozink nástrešný schod 800 x 250 – 1 ks
- hliníkový držiak nástrešného schodu – 2 ks
- nerez 6 HR skrutka M 12 x 35 – 4 ks
- nerez 6 HR Euro matica M 12 – 4 ks
- nerez 6 HR skrutka M 8 x 20 – 6 ks
- nerez 6 HR Euro matica M 8 – 6 ks
- pozink spona na nástrešný schod – 4 ks
- nerez 6 HR skrutka M 8 x 40 – 4 ks
- nerez 6 HR matica M 8 – 4 ks



**DETAIL:**

1. nástrešný schod – set 800x250

**MZ** Hliník lakovaný – Machovo zelená – RAL 6005

INDEX	ZMENA	DATE	PODPIS	KJG QUALITY		Scan code for 3D model
ZN. MAT.		T.O.		HMOTNOSŤ kg		MER.
ROZM.-POLOT						
POM. ZAR.				STN		TR.Č.
VYPR.	Ing. Kluska M.			POZN.		Č.POZÍCIE
PRESK.						
TECHNOL.	TECHNOL.			STARÝ V.		Č.V.
NÁZOV	Nástrešný schod set 800 x 250			Počet listov	FALZ-WDACH List	

Vytvorené: 06.06.2026 07:48:53

Technické zmeny vyhradené