

TECHNICKÝ LIST

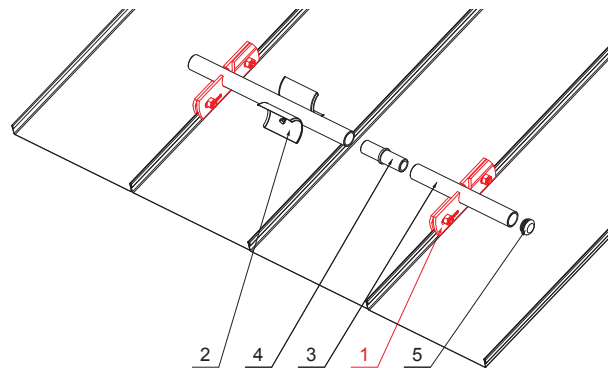
# SVORKA ZACHYTÁVAČA SNEHU NA FALZOVANÚ KRYTINU ZS-W.15ZSF 1/35



Nerez 6 HR skrutka M12 x 30  
Nerez 6 HR matica M12




**DETAIL:**

1. svorka zachytávača snehu na falzovanú krytinu
2. rozrážáč řadu zachytávača snehu na falzovanú krytinu
3. rúra do svorky na falzovanú krytinu
4. PVC univerzálna spojka rúry zachytávača snehu
5. PVC univerzálna krytka rúry zachytávača snehu



**ANM** Hliník lakovaný W.15 – Antracit W.15 – RAL 7016



INDEX	ZMENA	DATUM	PODPIS	 
ZN. MAT.	ROZM.-POLOT	T.O.	HMOTNOSŤ kg	
POM. ZAR.	VYPR. Ing. Kluska M.	POZN.	STN	TR.Č.
PRESK.	TECHNOL.	STARÝ V.	Č.V.	
NÁZOV	Svorka zachytávača snehu na falzovanú krytinu		Počet listov	ZS-W.15ZSF 1/35
				List 

Vytvorené: 19.04.2026 20:22:12

Technické zmeny vyhradené