

TECHNICKÝ LIST

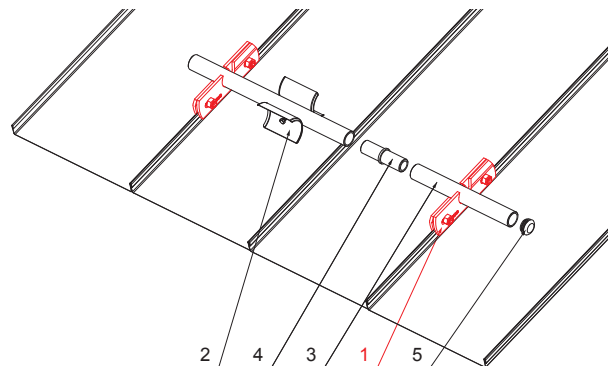
# SVORKA ZACHYTÁVAČA SNEHU NA FALZOVANÚ KRYTINU ZS-W.15ZSF 1/35



Nerez 6 HR skrutka M12 x 30  
Nerez 6 HR matica M12




**DETAIL:**

1. svorka zachytávača snehu na falzovanú krytinu
2. rozrážáč řadu zachytávača snehu na falzovanú krytinu
3. rúra do svorky na falzovanú krytinu
4. PVC univerzálna spojka rúry zachytávača snehu
5. PVC univerzálna krytka rúry zachytávača snehu



**TMM** Hliník lakovaný W.15 – Testa di Moro W.15 – RAL 8028



INDEX	ZMENA	DATUM	PODPIS	 	
ZN. MAT.	ROZM.-POLOT	T.O.	HMOTNOSŤ kg		MER.
POM. ZAR.	VYPR. Ing. Kluska M.	POZN.	STN	TR.Č.	
PRESK.	TECHNOL.	STARÝ V.	Č.POZÍCIE	Č.V.	
NÁZOV	Svorka zachytávača snehu na falzovanú krytinu		Počet listov	ZS-W.15ZSF 1/35	List 

Vytvorené: 06.06.2026 19:37:51

Technické zmeny vyhradené