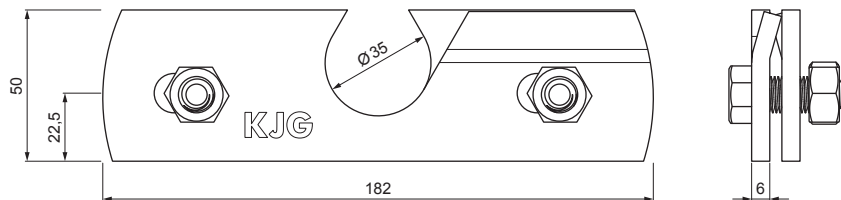


TECHNICKÝ LIST

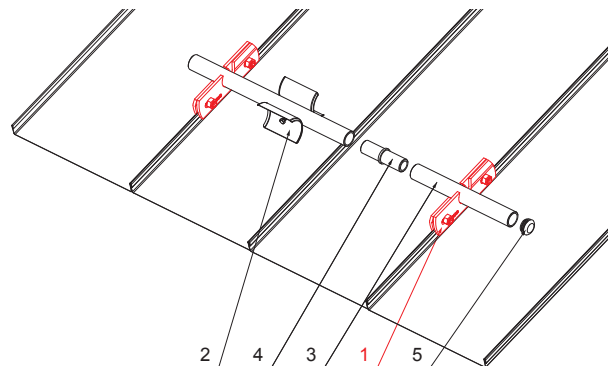
# SVORKA ZACHYTÁVAČA SNEHU NA FALZOVANÚ KRYTINU ZS-W.15ZSF 1/35



Nerez 6 HR skrutka M12 x 30  
Nerez 6 HR matica M12

**DETAIL:**

1. svorka zachytávača snehu na falzovanú krytinu
2. rozrážáč řadu zachytávača snehu na falzovanú krytinu
3. rúra do svorky na falzovanú krytinu
4. PVC univerzálna spojka rúry zachytávača snehu
5. PVC univerzálna krytka rúry zachytávača snehu



**SSM** Hliník lakovaný W.15 – Svetlo šedá W.15 – RAL 7005



INDEX	ZMENA	DATE	PODPIS	<b>KJG</b> QUALITY®	Scan code for 3D model
ZN. MAT.	ROZM.-POLOT	T.O.	HMOTNOSŤ kg		
POM. ZAR.	VYPR. Ing. Kluska M.	POZN.	STN	TR.Č.	
PRESK.	TECHNOL.	TECHNOL.	STARÝ V.	Č.POZÍCIE	
NÁZOV	Svorka zachytávača snehu na falzovanú krytinu			Počet listov	ZS-W.15ZSF 1/35 List

Vytvorené: 07.06.2026 00:36:59

Technické zmeny vyhradené