

TECHNICKÝ LIST

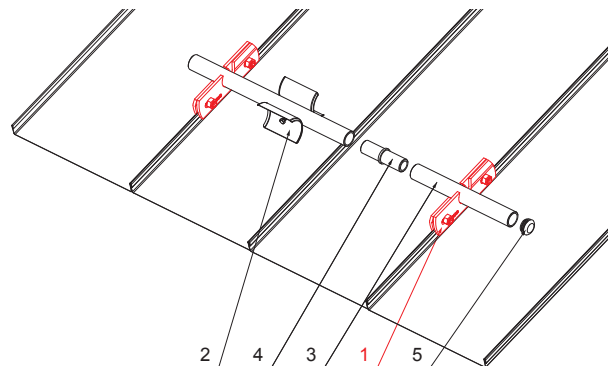
SVORKA ZACHYTÁVAČA SNEHU NA FALZOVANÚ KRYTINU ZS-W.15ZSF 1/35



Nerez 6 HR skrutka M12 x 30
Nerez 6 HR matica M12




DETAIL:

1. svorka zachytávača snehu na falzovanú krytinu
2. rozrážáč řadu zachytávača snehu na falzovanú krytinu
3. rúra do svorky na falzovanú krytinu
4. PVC univerzálna spojka rúry zachytávača snehu
5. PVC univerzálna krytka rúry zachytávača snehu



BHM Hliník lakovaný W.15 – Bielo hliníková W.15 – RAL 9006



| | | | | | |
|-----------|---|----------|--------------|---|--|
| INDEX | ZMENA | DATUM | PODPIS |   | |
| ZN. MAT. | ROZM.-POLOT | T.O. | HMOTNOSŤ kg | | MER. |
| POM. ZAR. | VYPR. Ing. Kluska M. | POZN. | STN | TR.Č. | |
| PRESK. | TECHNOL. | STARÝ V. | Č.V. | | |
| NÁZOV | Svorka zachytávača snehu na falzovanú krytinu | | Počet listov | ZS-W.15ZSF 1/35 | List  |

Vytvorené: 04.06.2026 05:23:42

Technické zmeny vyhradené