

TECHNICKÝ LIST

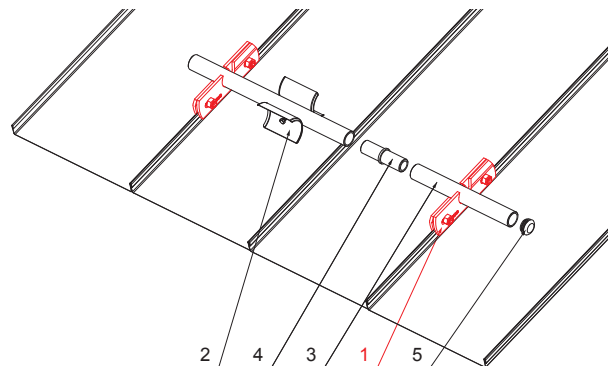
# SVORKA ZACHYTÁVAČA SNEHU NA FALZOVANÚ KRYTINU ZS-W.15ZSF 1/35



Nerez 6 HR skrutka M12 x 30  
Nerez 6 HR matica M12




**DETAIL:**

1. svorka zachytávača snehu na falzovanú krytinu
2. rozrážáč radu zachytávača snehu na falzovanú krytinu
3. rúra do svorky na falzovanú krytinu
4. PVC univerzálna spojka rúry zachytávača snehu
5. PVC univerzálna krytka rúry zachytávača snehu



**ZSM** Hliník lakovaný W.15 – Zinkovo šedá W.15 – RAL extra



INDEX	ZMENA	DATUM	PODPIS	 
ZN. MAT.	ROZM.-POLOT	T.O.	HMOTNOŠŤ kg	
POM. ZAR.	VYPR. Ing. Kluska M.	POZN.	STN	TR.Č.
PRESK.	TECHNOL.	TECHNOL.	STARÝ V.	Č.POZÍCIE
NÁZOV	Svorka zachytávača snehu na falzovanú krytinu			Č.V.
Počet listov			ZS-W.15ZSF 1/35	List 

Vytvorené: 06.06.2026 16:05:46

Technické zmeny vyhradené