

TECHNICKÝ LIST

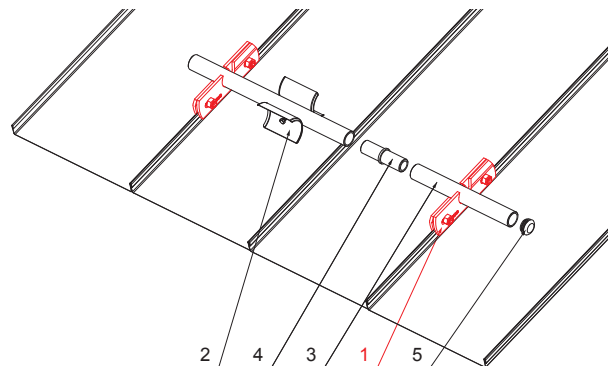
SVORKA ZACHYTÁVAČA SNEHU NA FALZOVANÚ KRYTINU ZS-W.15ZSF 1/35



Nerez 6 HR skrutka M12 x 30
Nerez 6 HR matica M12

DETAIL:

1. svorka zachytávača snehu na falzovanú krytinu
2. rozrážáč řadu zachytávača snehu na falzovanú krytinu
3. rúra do svorky na falzovanú krytinu
4. PVC univerzálna spojka rúry zachytávača snehu
5. PVC univerzálna krytka rúry zachytávača snehu



MHM Hliník lakovaný W.15 – Medeno hnedá W.15 – RAL 8004



INDEX	ZMENA	DATUM	PODPIS		
ZN. MAT.			T.O.	HMOTNOSŤ kg	MER.
ROZM.-POLOT					
POM. ZAR.			STN	TR.Č.	
VYPR.	Ing. Kluska M.		POZN.	Č.POZÍCIE	
PRESK.			STARÝ V.	Č.V.	
TECHNOL.		TECHNOL.			
NÁZOV			Počet listov		
Svorka zachytávača snehu na falzovanú krytinu			ZS-W.15ZSF 1/35		
			List		

Vytvorené: 05.06.2026 13:56:28

Technické zmeny vyhradené