

TECHNICKÝ LIST

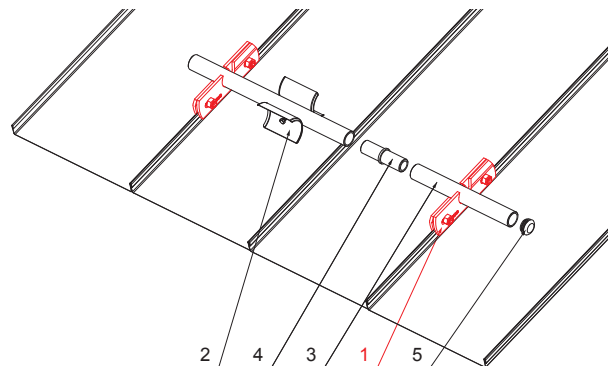
SVORKA ZACHYTÁVAČA SNEHU NA FALZOVANÚ KRYTINU ZS-W.15ZSF 1/35



Nerez 6 HR skrutka M12 x 30
Nerez 6 HR matica M12

DETAIL:

1. svorka zachytávača snehu na falzovanú krytinu
2. rozrážáč řadu zachytávača snehu na falzovanú krytinu
3. rúra do svorky na falzovanú krytinu
4. PVC univerzálna spojka rúry zachytávača snehu
5. PVC univerzálna krytka rúry zachytávača snehu



MZM Hliník lakovaný W.15 – Machovo zelená W.15 – RAL 6005



INDEX	ZMENA	DATUM	PODPIS	KJG QUALITY®	Scan code for 3D model
ZN. MAT.	ROZM.-POLOT	T.O.	HMOTNOSŤ kg		
POM. ZAR.	VYPR. Ing. Kluska M.	POZN.	STN	TR.Č.	Č.POZÍCIE
PRESK.	TECHNOL.	STARÝ V.	Č.V.		
NÁZOV	Svorka zachytávača snehu na falzovanú krytinu		Počet listov	ZS-W.15ZSF 1/35	List

Vytvorené: 03.06.2026 23:53:38

Technické zmeny vyhradené