

TECHNICKÝ LIST

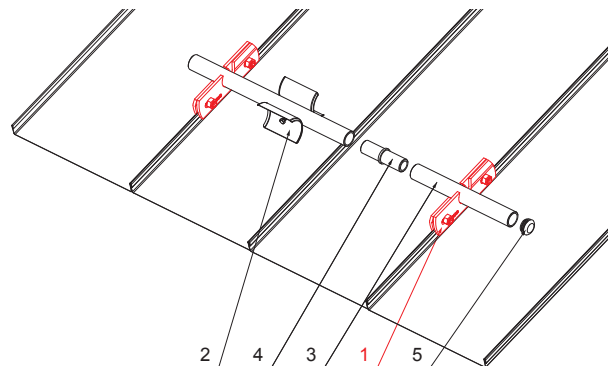
SVORKA ZACHYTÁVAČA SNEHU NA FALZOVANÚ KRYTINU ZS-W.15ZSF 1/35



Nerez 6 HR skrutka M12 x 30
Nerez 6 HR matica M12

DETAIL:

1. svorka zachytávača snehu na falzovanú krytinu
2. rozrážáč řadu zachytávača snehu na falzovanú krytinu
3. rúra do svorky na falzovanú krytinu
4. PVC univerzálna spojka rúry zachytávača snehu
5. PVC univerzálna krytka rúry zachytávača snehu



BHTM Hliník lakovaný W.15 – Bielo hliníková tmavá W.15 – RAL 9007



INDEX	ZMENA	DATUM	PODPIS	KJG QUALITY®	Scan code for 3D model
ZN. MAT.	ROZM.-POLOT	T.O.	HMOTNOŠŤ kg		
POM. ZAR.	VYPR. Ing. Kluska M.	POZN.	STN	TR.Č.	Č.POZÍCIE
PRESK.	TECHNOL.	TECHNOL.	STARÝ V.	Č.V.	
NÁZOV	Svorka zachytávača snehu na falzovanú krytinu			Počet listov	ZS-W.15ZSF 1/35
					List

Vytvorené: 06.06.2026 05:49:10

Technické zmeny vyhradené