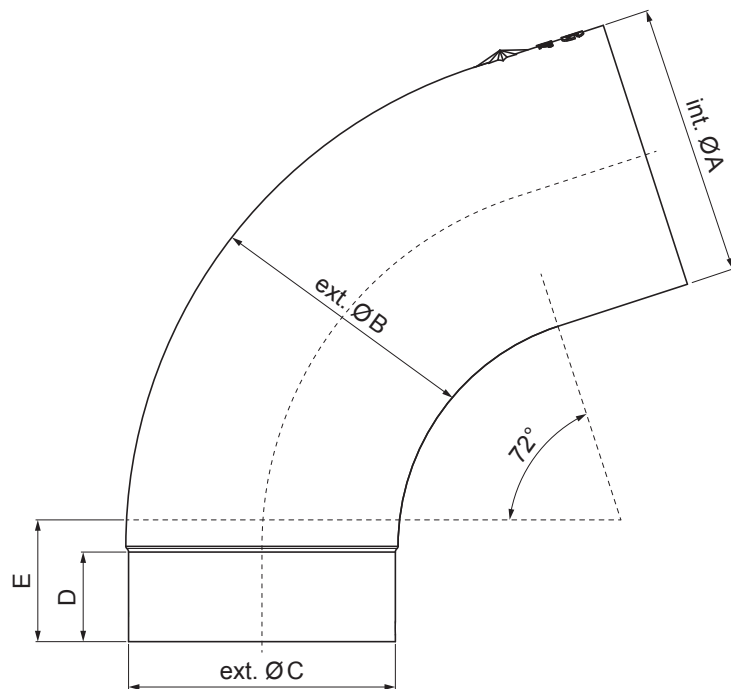


TECHNICKÝ LIST

# ZVODOVÉ KOLENO 72°

P-PK



**AN** Pozink lakovaný – Antracit – RAL 7016

Rozmery [mm]					
Menovitá veľkosť	$\varnothing A$	$\varnothing B$	$\varnothing C$	D	E
60	60,7	58,7	58,4	-	30
80	80,4	79,0	76,9	28	40
100	100,4	99,0	96,8	35	50
120	120,3	119,0	116,7	42	60
150	150,3	149,2	148,7	-	75

INDEX	ZMENA	DATUM	PODPIS	<b>KJG</b> QUALITY®	Scan code for 3D model
ZN. MAT.	T.O.		HMOTNOSŤ kg		
ROZM.-POLOT			STN	TR.Č.	
VYPR.	Ing. Kluska M.	POZN.	Č.POZÍCIE		
PRESK.	TECHNOL.	STARÝ V.	Č.V.		
NÁZOV Zvodové koleno 72°			Počet listov	P-PK	List

Vytvorené: 20.04.2026 08:38:57

Technické zmeny vyhradené