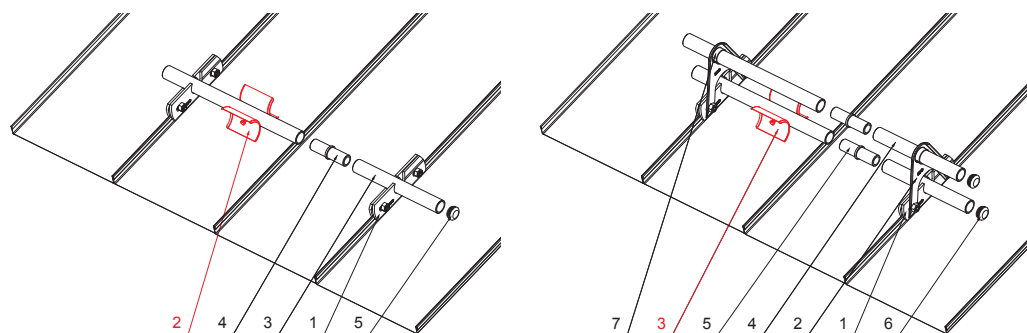


TECHNICKÝ LIST

ROZRÁŽAČ ĽADU ZACHYTÁVAČA SNEHU NA FALZOVANÚ KRYTINU

ZS-W.15ZSF ROLA



DETAIL:





1. svorka zachytávača snehu na falzovanú krytinu
2. rozrážáč ľadu zachytávača snehu na falzovanú krytinu
3. rúra do svorky na falzovanú krytinu
4. PVC univerzálna spojka rúry zachytávača snehu
5. PVC univerzálna krytka rúry zachytávača snehu

DETAIL:

1. svorka zachytávača snehu na falzovanú krytinu
2. nádstavec zachytávača snehu na falzovanú krytinu
3. rozrážáč ľadu zachytávača snehu na falzovanú krytinu
4. rúra do svorky na falzovanú krytinu
5. PVC univerzálna spojka rúry zachytávača snehu
6. PVC univerzálna krytka rúry zachytávača snehu
7. PVC vymedzovací krúžok pre ND zachytávača snehu



BHM Hliník lakovaný W.15 – Bielo hliníková W.15 – RAL 9006

INDEX	ZMENA	DATUM	PODPIS	  
ZN. MAT.				
ROZM.-POLOT		T.O.	HMOTNOŠŤ kg	MER.
POM. ZAR.			STN	TR.Č.
VYPR.	Ing. Kluska M.		POZN.	Č.POZÍCIE
PRESK.			STARÝ V.	Č.V.
TECHNOL.	TECHNOL.			
NÁZOV	Rozrážáč ľadu zachytávača snehu na falzovanú krytinu		Počet listov	ZS-W.15ZSF ROLA List 

Vytvorené: 04.06.2026 04:27:51

Technické zmeny vyhradené