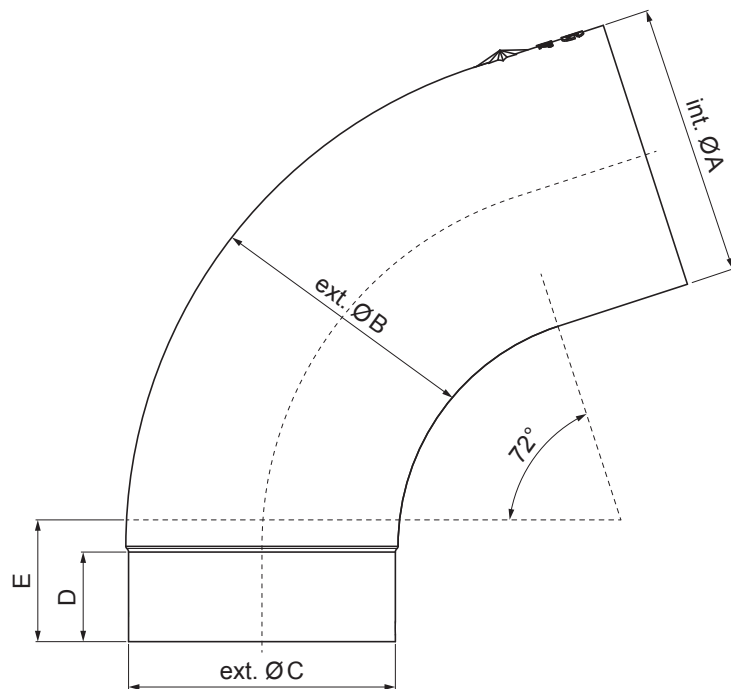


TECHNICKÝ LIST

# ZVODOVÉ KOLENO 72°

P-PK



**OC** Pozink lakovaný – Oceľovo červená – RAL 3009

Rozmery [mm]					
Menovitá veľkosť	$\varnothing A$	$\varnothing B$	$\varnothing C$	D	E
60	60,7	58,7	58,4	-	30
80	80,4	79,0	76,9	28	40
100	100,4	99,0	96,8	35	50
120	120,3	119,0	116,7	42	60
150	150,3	149,2	148,7	-	75

INDEX	ZMENA	DATUM	PODPIS	<b>KJG</b> QUALITY®	Scan code for 3D model		
ZN. MAT.						T.O.	HMOTNOSŤ kg
ROZM.-POLOT						STN	TR.Č.
POM. ZAR.						POZN.	Č.POZÍCIE
VYPR. Ing. Kluska M.						STARÝ V.	Č.V.
PRESK.							
TECHNOL.		TECHNOL.					
NÁZOV	Zvodové koleno 72°				Počet listov	P-PK	List

Vytvorené: 05.06.2026 10:31:08

Technické zmeny vyhradené