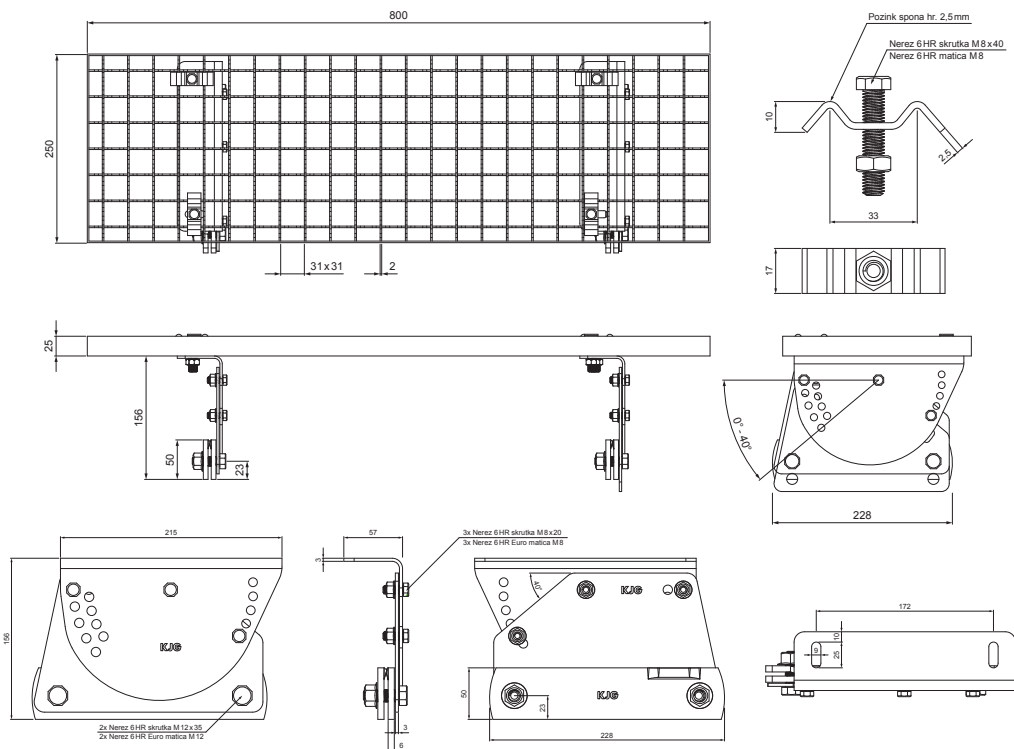


TECHNICKÝ LIST

NÁSTREŠNÝ SCHOD – SET 800x250

FALZ-W.15 DACH



BALENIE – SET:

- pozink nástrešný schod 800x250 – 1 ks
- hliníkový držiak nástrešného schodu – 2 ks
- nerez 6 HR skrutka M12x35 – 4 ks
- nerez 6 HR Euro matica M12 – 4 ks
- nerez 6 HR skrutka M8x20 – 6 ks
- nerez 6 HR Euro matica M8 – 6 ks
- pozink spona na nástrešný schod – 4 ks
- nerez 6 HR skrutka M8x40 – 4 ks
- nerez 6 HR matica M8 – 4 ks

DETAIL:

1. nástrešný schod – set 800x250



Hliník lakovaný W.15 – Testa di Moro W.15 – RAL 8028

INDEX	ZMENA	DATE	PODPIS	KJG QUALITY		Scan code for 3D model
ZN. MAT.		T.O.		HMOTNOSŤ kg		MER.
ROZM.–POLOT						
POM. ZAR.				STN		TR.Č.
VYPR.	Ing. Kluska M.			POZN.		Č.POZÍCIE
PRESK.						
TECHNOL.	TECHNOL.			STARÝ V.		Č.V.
NÁZOV	Nástrešný schod set 800 x 250			Počet listov	FALZ-W.15 DACH List	

Vytvorené: 22.04.2026 19:13:46

Technické zmeny vyhradené