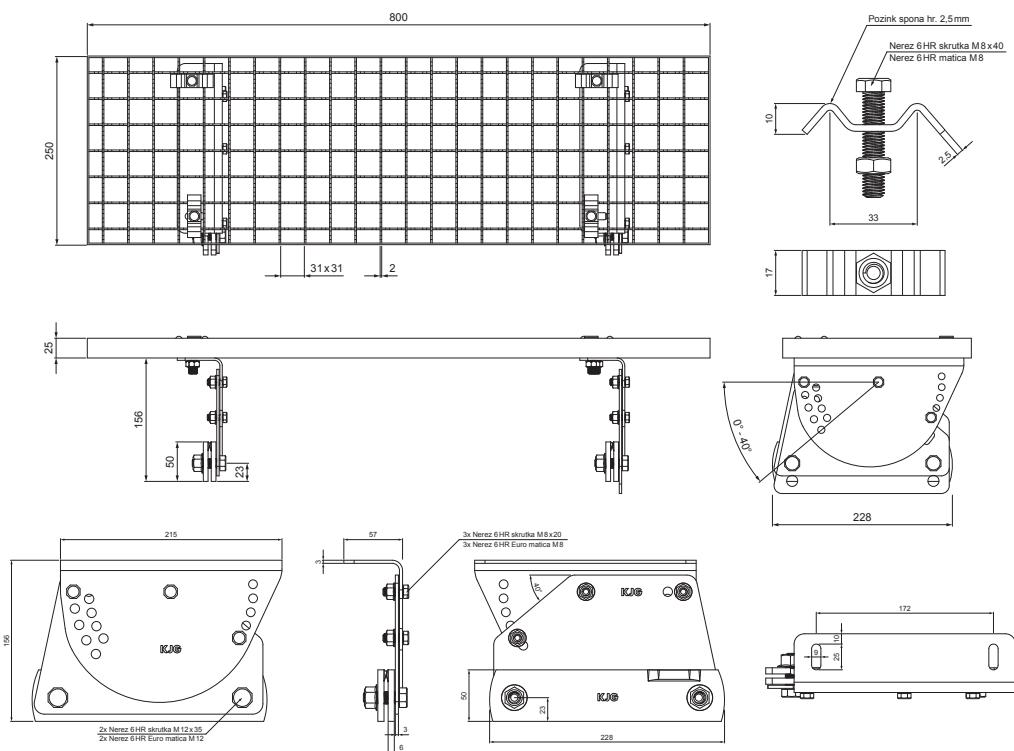


TECHNICKÝ LIST

NÁSTREŠNÝ SCHOD – SET 800x250

FALZ-W.15 DACH

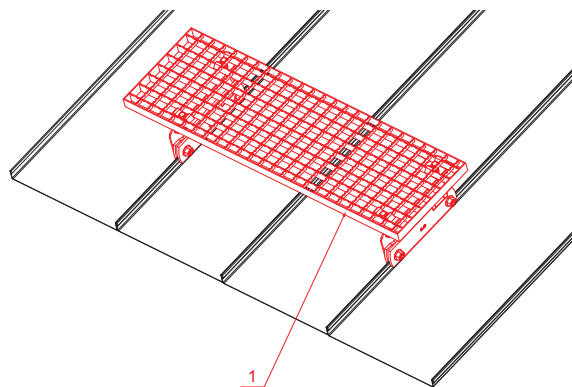


BALENIE – SET:

- pozink nástrešný schod 800 x 250 – 1 ks
- hliníkový držiak nástrešného schodu – 2 ks
- nerez 6 HR skrutka M 12 x 35 – 4 ks
- nerez 6 HR Euro matica M 12 – 4 ks
- nerez 6 HR skrutka M 8 x 20 – 6 ks
- nerez 6 HR Euro matica M 8 – 6 ks
- pozink spona na nástrešný schod – 4 ks
- nerez 6 HR skrutka M 8 x 40 – 4 ks
- nerez 6 HR matica M 8 – 4 ks

DETAIL:

1. nástrešný schod – set 800x250



SSM Hliník lakovaný W.15 – Svetlo šedá W.15 – RAL 7005

INDEX	ZMENA	DATE	PODPIS		
ZN. MAT.	ROZM.-POLOT	T.O.	HMOTNOSŤ kg		
POM. ZAR.	VYPR. Ing. Kluska M.	POZN.	STN	TR.Č.	
PRESK.	TECHNOL.	STARÝ V.	Č.V.		
NÁZOV	Nástrešný schod set 800 x 250		Počet listov	FALZ-W.15 DACH	List

Vytvorené: 07.06.2026 12:06:19

Technické zmeny vyhradené