

TECHNICKÝ LIST

NÁSTREŠNÝ SCHOD – SET 800x250

FALZ-W.15 DACH

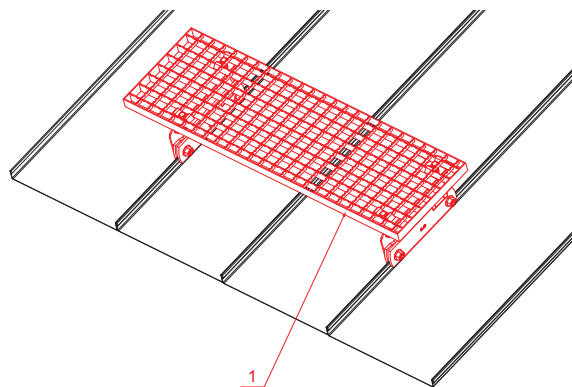


BALENIE – SET:

- pozink nástrešný schod 800x250 – 1 ks
- hliníkový držiak nástrešného schodu – 2 ks
- nerez 6 HR skrutka M 12 x 35 – 4 ks
- nerez 6 HR Euro matica M 12 – 4 ks
- nerez 6 HR skrutka M 8 x 20 – 6 ks
- nerez 6 HR Euro matica M 8 – 6 ks
- pozink spona na nástrešný schod – 4 ks
- nerez 6 HR skrutka M 8 x 40 – 4 ks
- nerez 6 HR matica M 8 – 4 ks

DETAIL:

1. nástrešný schod – set 800x250



ICM Hliník lakovaný W.15 – Intenzívna čierna W.15 – RAL 9005

INDEX	ZMENA	DATE	PODPIS	KJG QUALITY		Scan code for 3D model
ZN. MAT.		T.O.		HMOTNOSŤ kg		MER.
ROZM.–POLOT						
POM. ZAR.				STN		TR.Č.
VYPR.	Ing. Kluska M.			POZN.		Č.POZÍCIE
PRESK.						
TECHNOL.	TECHNOL.			STARÝ V.		Č.V.
NÁZOV	Nástrešný schod set 800 x 250			Počet listov	FALZ-W.15 DACH List	

Vytvorené: 21.04.2026 18:45:16

Technické zmeny vyhradené