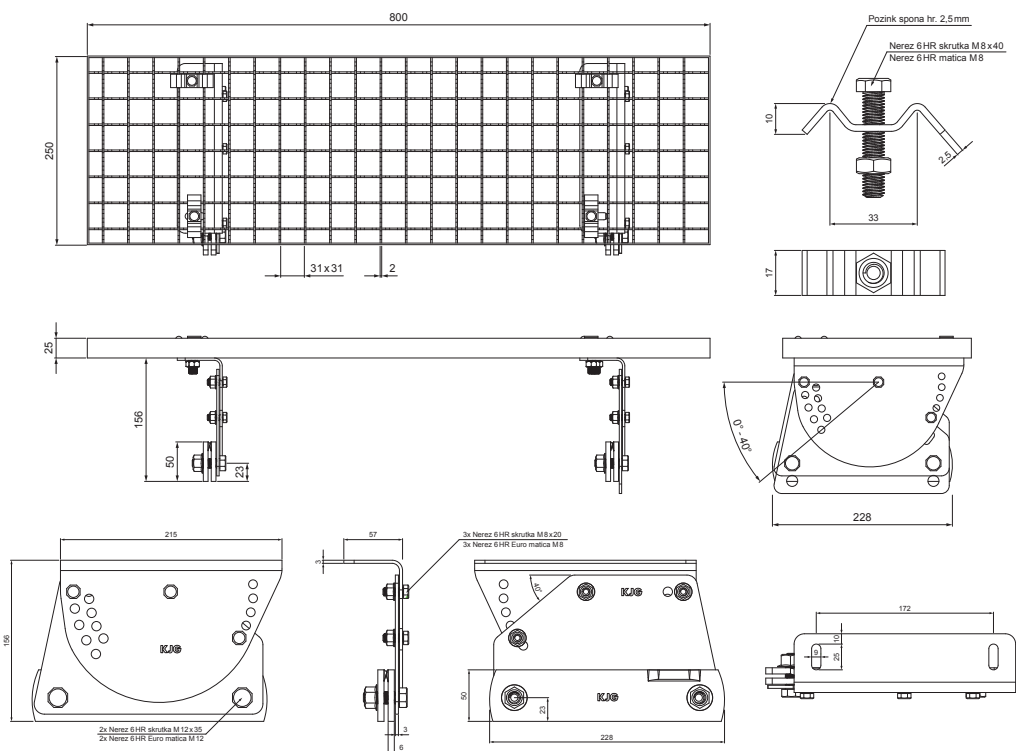


TECHNICKÝ LIST

NÁSTREŠNÝ SCHOD – SET 800x250

FALZ-W.15 DACH



BALENIE – SET:

- pozink nástrešný schod 800x250 – 1 ks
- hliníkový držiak nástrešného schodu – 2 ks
- nerez 6 HR skrutka M 12x35 – 4 ks
- nerez 6 HR Euro matica M 12 – 4 ks
- nerez 6 HR skrutka M 8x20 – 6 ks
- nerez 6 HR Euro matica M 8 – 6 ks
- pozink spona na nástrešný schod – 4 ks
- nerez 6 HR skrutka M 8x40 – 4 ks
- nerez 6 HR matica M 8 – 4 ks

DETAIL:

1. nástrešný schod – set 800x250



OCM Hliník lakovaný W.15 – Ocelovo červená W.15 – RAL 3009

INDEX	ZMENA	DATE	PODPIS		
ZN. MAT.	ROZM.–POLOT	T.O.	HMOTNOSŤ kg		
POM. ZAR.	VYPR. Ing. Kluska M.	POZN.	STN	TR.Č.	
PRESK.	TECHNOL.	STARÝ V.	Č.V.		
NÁZOV	Nástrešný schod set 800 x 250		Počet listov	FALZ-W.15 DACH	List

Vytvorené: 06.06.2026 06:38:27

Technické zmeny vyhradené